

VERTSEM

RESERVEDELSLISTE

I reservedelslisten er enkelte dele - svarende til deres placering i maskinen - benævnt højre og venstre, idet man her går ud fra maskinens kørselsretning.

Ved bestilling af reservedele bedes opgivet:

1. Såmaskinens typebetegnelse.
2. Såmaskinens fabriktionsnummer.
3. Bestillingsnummer og benævnelse.
4. Antallet af dele.
5. Modtagerens navn og nøjagtige adresse.
6. Forsendelsesmåde.

Fabrikken forbeholder sig ret til at foretage ændringer i konstruktion og specifikationer.

SPARE PARTS LIST

In this spare parts list some parts have been specified as right hand and left hand parts referring to the direction of driving.

When ordering spare parts please state:

1. Type and size of the drill.
2. Serial number of the drill.
3. Part number and description.
4. Number of parts.
5. Name and exact address of the consignee.
6. Shipment.

The factory reserves the right to alterations.

ERSATZTEILLISTE

In der Ersatzteilliste sind einzelne Teile - entsprechend ihrer Anbringung auf der Maschine - rechts und links benannt, weil man hier von der Fahrtrichtung der Maschine ausgeht.

Bei Bestellung der Ersatzteile bitte angeben:

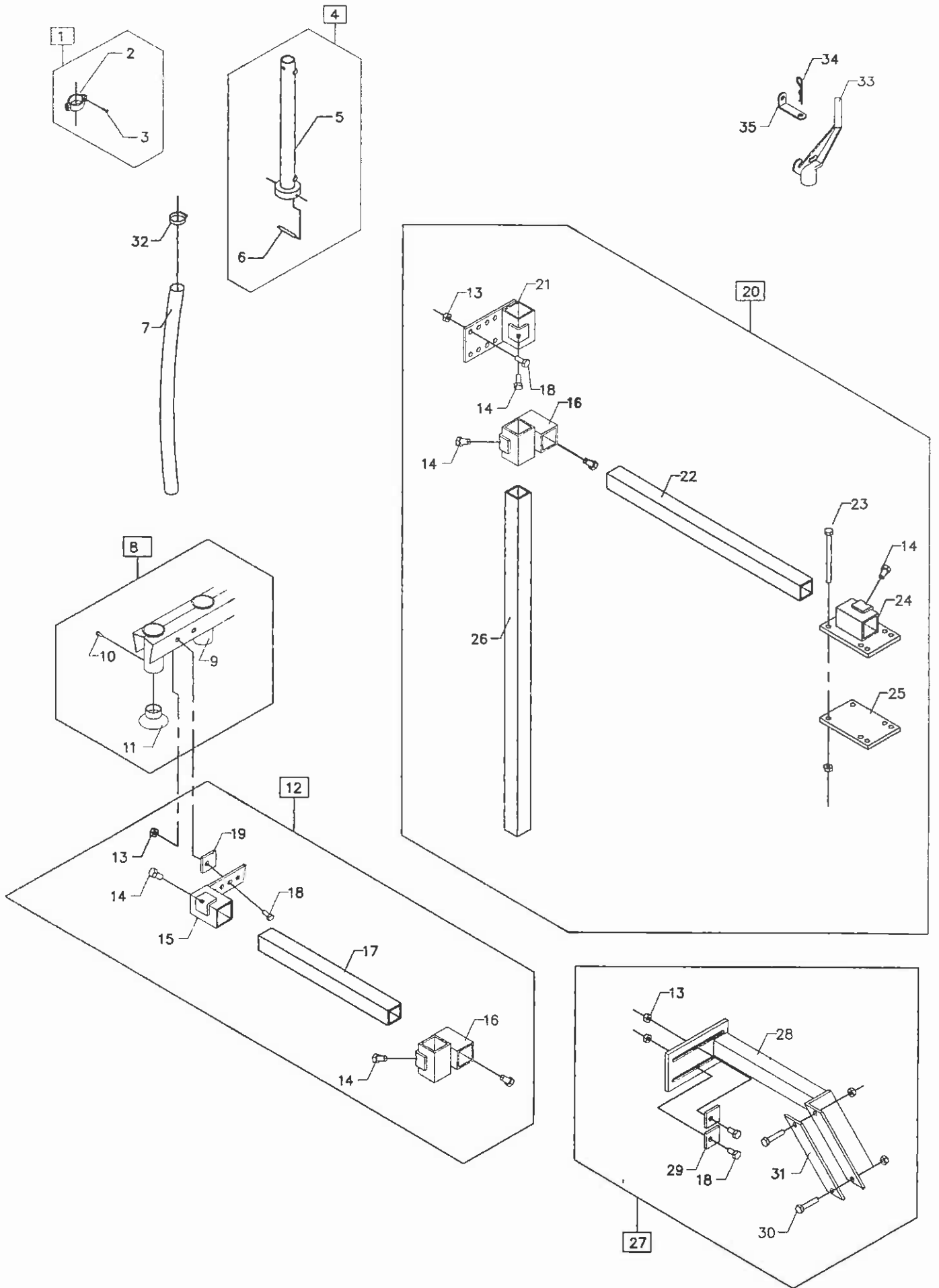
1. Typenbezeichnung der Drillmaschine.
2. Fabriktionsnummer der Drillmaschine.
3. Bestellnummer und Bezeichnung.
4. Anzahl der Teile.
5. Name und genaue Adresse des Empfängers
6. Versandweise.

Die Fabrik behält sich das Recht zu Änderungen in der Konstruktion und Spezifikation vor.

INDEX

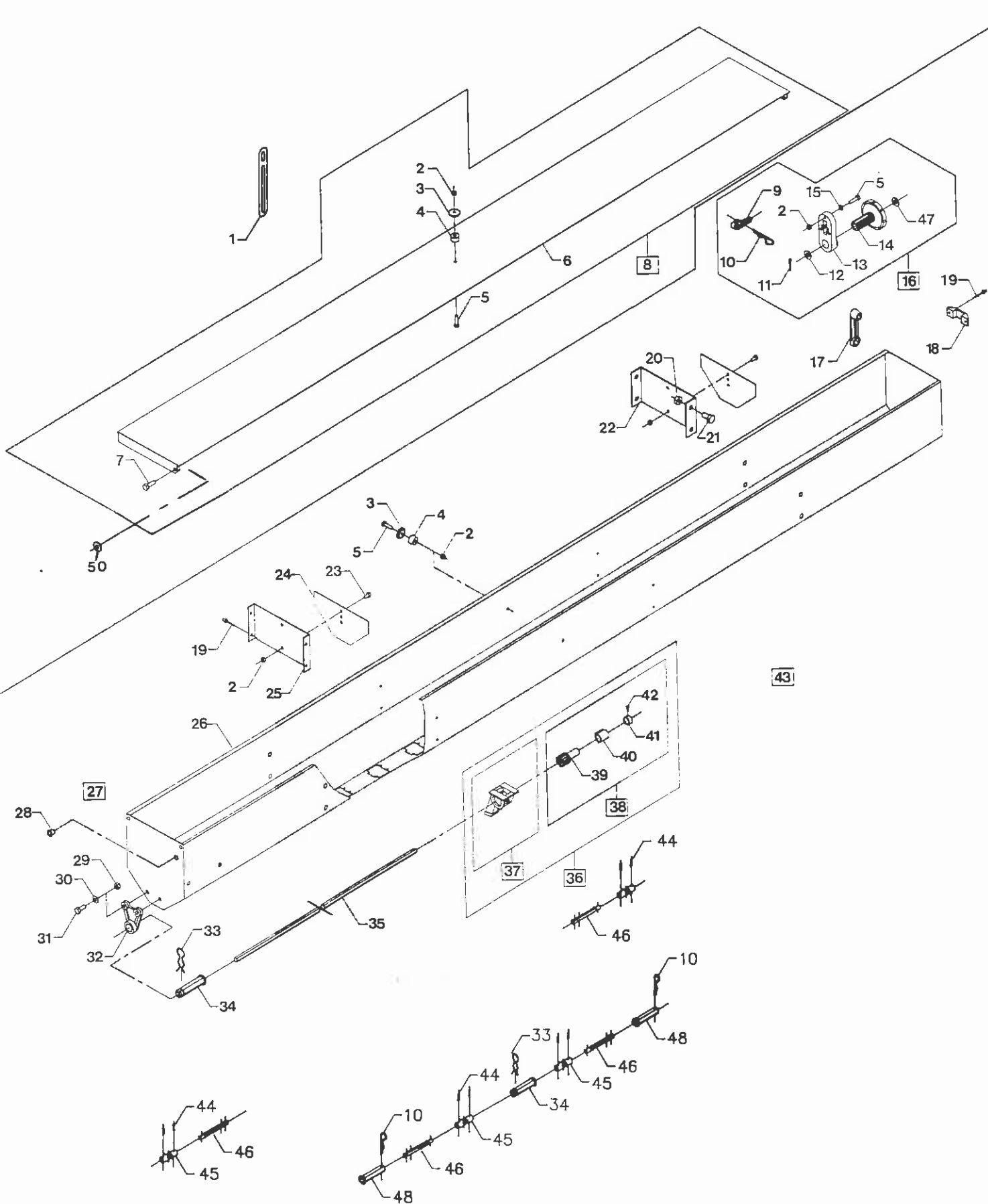
Se sidste side - See last page - Siehe letzte Seite

Best. nr. Part No. Teil Nr.	Benævnelse	Description	Bezeichnung	Bemærkninger Remarks Bemerkungen
1	4.103.027	Spændebånd kpl.	Clamping Band cpl.	Spannband kpl. Spec.S-M
2	4.135.260	Spændebånd	Clamping Band	Spannband
3	4.130.155	Selvskærende skrue B6x16	Self cutting Screw B6x16	Selbstschneid.schrauben B6x16
4	2.119.018	Sårør kpl.	Conductor tube cpl.	Saatrohr kpl. Spec.S-M-VH-VG
5	4.119.014	Sårør	Conductor tube	Saatrohr
6	4.112.754	Spreder	Spreader	Streuer
7	4.119.022	Såslange 560mm	Sowing Tube 560mm	Såschlauch 560mm Spec. SH-SG-MH
7	4.119.023	Såslange 850mm	Sowing Tube 850mm	Såschlauch 850mm Spec.3.80m/SH-SG
7	4.119.024	Såslange 800mm	Sowing Tube 800mm	Såschlauch 800mm Spec.3.80m/SH-SG
7	4.119.025	Såslange 780mm	Sowing Tube 780mm	Såschlauch 780mm Spec.3.80m/SH-SG
7	4.119.026	Såslange 750mm	Sowing Tube 750mm	Såschlauch 750mm Spec.3.80m/SH-SG
7	4.119.027	Såslange 700mm	Sowing Tube 700mm	Såschlauch 700mm Spec.3.80m/SH-SG
8	3.103.141	Skinne for sårør kpl.	Rail for Seed Tube cpl.	Schiene für Saatrohr kpl. Spec. 2,00m SG
8	3.103.094	Skinne for sårør kpl.	Rail for Seed Tube cpl.	Schiene für Saatrohr kpl. Spec.2.50m/SH-SG
8	3.103.091	Skinne for sårør kpl.	Rail for Seed Tube cpl.	Schiene für Saatrohr kpl. 3.00m/SH-MH-SG
8	3.103.093	Skinne for sårør kpl.	Rail for Seed Tube cpl.	Schiene für Saatrohr kpl. Spec.3.80m/SH
8	3.103.118	Skinne for sårør kpl.	Rail for Seed Tube cpl.	Schiene für Saatrohr kpl. Spec.4,00m/SG
9	3.135.132	Skinne for sårør	Rail for Seed Tube	Schiene für Saatrohr Spec. 2,00m SG
9	3.135.103	Skinne for sårør	Rail for Seed Tube	Schiene für Saatrohr Spec.2.50m
9	3.135.100	Skinne for sårør	Rail for Seed Tube	Schiene für Saatrohr Spec.3.00m
9	3.135.101	Skinne for sårør	Rail for Seed Tube	Schiene für Saatrohr Spec.3.80m
9	3.135.123	Skinne for sårør	Rail for Seed Tube	Schiene für Saatrohr Spec.4,00m
10	4.130.120	Selvskærende skrue B6x9.5	Self cutting Screw B6x9.5	Selbstschneid.schrauben B6x9.5
11	4.113.095	Spreder for sårør	Seed Tube Nozzle	Streudüse
12	3.103.089	Beslag kpl. højre	Bracket cpl. R/H	Beschlag kpl. rechts Spec.SH/SG/MH
12	3.103.090	Beslag kpl. venstre	Bracket cpl. L/H	Beschlag kpl. links Spec.SH-SG/MH
13	4.131.020	Metrik selvlås M10	Nut, Self-Locking M10	Schraubenmutter/selbstschl.M10
14	4.130.077	Stålsætskrue M12x20	Steel Set Screw M12x20	Stahlsetzschraube M12x20
15	3.112.837	Beslag f.rørholderskinne h.	Bracket R/H	Beschlag rechts
15	3.112.838	Beslag f.rørholderskinne v.	Bracket L/H	Beschlag links
16	3.112.839	Rørholder	Pipe holder	Rohrhalter
17	4.170.115	Holder f.rørholderskinne	Holder f.pipe holder rail	Halter f.Rohrhalter
18	4.130.075	Stålsætskrue M10x30	Steel Set Screw M10x30	Stahlsetzschraube M10x30
19	4.135.054	Modhold f. såkasse	Retainer f.Seed Hopper	Halter f.Saatkasten
20	2.103.145	Beslag kpl.	Bracket cpl.	Beschlag kpl. Spec.S/M
20	2.103.147	Beslag kpl. lang	Bracket cpl. long	Beschlag kpl. lang Spec.SH/SG/MH
21	3.114.391	Konsol f. såkasse	Bracket f. Seed Hopper	Konsole f. Saatkasten
22	4.114.921	Længdekonsole	Longitudinal Bracket	Längenkonsole
23	4.130.214	Stålbolt M10x130	Steel Bolt M10x130	Stahlbolzen M10x130
24	3.112.733	Længdebeslag	Longitudinal Bracket	Längenbeslag
25	4.170.319	Modhold for konsol	Retainer for console	Halter für Konsol
26	4.170.117	Opstander f. såkasse	Stanchion f. Seed Hopper	Ständer f. Saatkasten Spec.S/M
26	4.170.121	Opstander f. såkasse	Stanchion f. Seed Hopper	Ständer f. Saatkasten Spec.SH/SG/MH
27	2.103.214	Beslag for Vertsem kpl.	Bracket for Vertsem cpl.	Beschlag für Vertsem Kpl. Spec.VG/VH
28	2.112.219	Beslag for Vertsem	Bracket for Vertsem	Beschlag für Vertsem
29	4.135.054	Modhold f. såkasse	Retainer f. seed hopper	Halter f. Saatkasten
30	4.130.105	Stålbolt M10X50	Steel bolt	Stahlbolzen
31	4.135.347	Modhold for beslag	Retainer for bracket	Halter für Beschlag
32	4.139.361	Spændebånd 26-38mm	Clamping band 26-38mm	Spannband 26-38mm
33	3.123.013	Indsæningshåndtag	Calibrating handle	Abdrehkurbel
34	4.140.025	Fjedersplit ø3	Spring yoke ø3	Federjoch
35	4.112.554	Ophæng for indningshåndtag	Suspension for calibrating handle	Aufhängung für Abdrehkurbel



V1

Best. nr. Part No. Teil Nr.	Benævnelse	Description	Bezeichnung	Bemærkninger Remarks Bemerkungen	
1	4.139.352	Gummistrop	Rubber Strap	Gummiriemen	
2	4.131.018	Møtrik selvlås M6	Nut, Self-Locking M6	Schraubenmutter, Selbstschl. M6	
3	4.131.017	Skive f.dobbelt rulleskær	Disc f. Double Coulter	Scheibe f. Doppelschar	
4	4.112.671	Mellemlæg f. skær	Gasket f. Coulter	Dichtung f. Schar	
5	4.130.083	Stålsatskrue M6x25	Steel Set Screw M6x25	Stahlsetzschraube M6x25	
6	3.113.848	Låg for frøåkasse	Lid f. Fine Seed Maschine	Deckel f. Feinsäpparat	Spec.2,00m
6	3.113.837	Låg f.frøåapparat	Lid f. Fine Seed Maschine	Deckel f. Feinsäpparat	Spec.2,50/4,70m
6	3.113.818	Låg f.frøåapparat	Lid f. Fine Seed Maschine	Deckel f. Feinsäpparat	Spec.3,00/3,80m
6	3.113.842	Låg f.frøåapparat	Lid f. Fine Seed Maschine	Deckel f. Feinsäpparat	Spec.4,00m
6	3.113.955	Låg f.frøåkasse	Lid f. Fine Seed Hopper	Deckel f. Feinsäaksten	Spec.4,70m
7	4.130.071	Stålsatskrue M8x25	Steel Set Screw M8x25	Stahlsetzschraube M8x25	
8	3.113.878	Låg f.frøåkasse kpl.	Lid f. Fine Seed Hopper cpl.	Deckel f. Feinsäaksten kpl.	Spec. 2,00m
8	2.113.234	Låg f.frøåkasse kpl.	Lid f. Fine Seed Hopper cpl.	Deckel f. Feinsäaksten kpl.	Spec.2,50/4,70m
8	2.113.235	Låg f.frøåkasse kpl.	Lid f. Fine Seed Hopper cpl.	Deckel f. Feinsäaksten kpl.	Spec.3,00/3,80m
8	2.113.260	Låg f.frøåapparat kpl.	Lid f. Fine Seed Maschine cpl.	Deckel f. Feinsäpparat	Spec.4,00m
8	2.113.425	Låg f.frøåkasse kpl.	Lid f. Fine Seed Hopper cpl.	Deckel f. Feinsäaksten kpl.	Spec.4,70m
9	4.129.238	Låsepæl	Locking Pawl	Sperrklinke	
10	4.140.025	Fjedersplit ø3	Spring Split Pin ø3	Federsplint ø3	
11	4.139.000	Split ø4x20	Split Pin ø4x20	Splint ø4x20	
12	4.131.039	Spændeskive ø10	Washer ø10	Scheibe ø10	
13	3.129.225	Gevindbærebuk	Threaded Piece	Gewindebock	
14	3.129.224	Håndtag m.gevind og skala	Threaded knob w/scale	Handgriff m/Ge.v. Skala	
15	4.131.037	Spændeskive ø6	Washer ø6	Scheibe ø6	
16	3.129.253	Indstillingshåndtag kpl.	Adjusting Handle cpl.	Einstellhebel kpl.	
17	4.129.034	Nøgle f.bundklapskinne	Key f. Bottom Trap Rail	Schlüssel f. Bodenklappschiene	
18	4.134.051	Holder f. tømmetrug	Holder f. Collecting Tray	Halter f. Entleerungstrug	
19	4.132.037	Popnitte	Pop Rivet	Spezialniete	
20	4.131.020	Møtrik selvlås M10	Nut, Self-Locking M10	Schraubenmutter, Selbstschl. M10	
21	4.130.211	Stålsatskrue M10x16	Steel Set Screw M10x16	Stahlsetzschraube M10x16	
22	3.112.514	Skvulpeplade	Divider Plate	Zwischenwand	
23	2.113.082	Stålsatskrue M6X12	Steel set screw M6X12	Stahlsetzschraube M6X12	
24	4.114.763	Ekstraplade f.skvulpeplade	Extra Plate f. Divider Plate	Extraplacte f. Zwischenwand Incl.nr. E000821	
25	3.112.515	Skvulpeplade	Divider Plate	Zwischenwand	
26	1.113.054	Frøåkasse	Fine Seed Hopper	Feinsäaksten	Spec.2.50/4.70m
26	1.113.052	Frøåkasse	Fine Seed Hopper	Feinsäaksten	Spec.3.00/3.80m
26	2.113.426	Frøåkasse	Fine Seed Hopper	Feinsäaksten	Spec.4.70m
26	2.113.802	Frøåkasse	Fine Seed Hopper	Feinsäaksten	Spec. 4,00m VH
27	2.113.221	Endestykke venstre	End Piece, L/H	Endstück, Links	
27	2.113.222	Endestykke højre	End Piece, R/H	Endstück, Rechts	
28	4.139.451	Plastprop DBI-DUT nr.16	Plastic plug DBI-DUT No.16	Plastpropfen DBI-DUT Nr.16	
29	4.131.019	Møtrik selvlås M8	Nut, Self-Locking M8	Schraubenmutter, Selbstschl. M8	
30	4.131.038	Spændeskive ø8	Washer ø8	Scheibe ø8	
31	4.130.070	Stålsatskrue M8x20	Steel Set Screw M8x20	Stahlsetzschraube M8x20	
32	4.116.145	Støtteleje f.frøåapparat	Support Bearing f.Seedmachine	Stützlager f.Säpparat	
33	4.140.068	Sikr.split f.overgangsbøs.	Safety Split Pin f.Con.Bushing	Sicherungssplint f.Überg.Buchse	
34	4.141.060	Overgangsbøsning	Connecting Bushing	Übergangsbuchse	
35	3.126.400	Frøåaksel	Sowing Shaft	Såwelle	Spec.2.50m
35	3.126.401	Frøåaksel	Sowing Shaft	Såwelle	Spec.3.00/3.80m
35	3.126.523	Frøåaksel	Sowing Shaft	Såwelle	Spec.4.70m
35	4.126.289	Frøåaksel	Sowing Shaft	Såwelle	Spec.4.70m
35	4.126.290	Frøåaksel	Sowing Shaft	Såwelle	Spec.4.70m
36	2.100.010	Frøåhus og valse kpl.	Feed Cup and Roller cpl.	Feinsägehäuse und Walze kpl.	
37	4.113.087	Frøåhus kpl.	Feed cup cpl.	Feinsägehäuse kpl.	
38	2.100.009	Frøåvalse kpl.	Feed Roller cpl.	Feinsäwalze kpl.	
39	4.125.015	Valse f.frøåhus	Feed Roller	Säwalze	
40	4.141.028	Bøsning f.frøåhus	Bushing f. Feed Roller	Buchse f. Feinsäwalze	
41	4.142.014	Stopring f.frøåvalse	Stopring	Stopring	
42	4.130.120	Selvskærende skrue B6x9,5	Self Cutting Screw B6x9,5	Selbstschneid. Schraube B6x9,5	
43	2.103.148	Frøåkasse kpl.	Fine Seed Hopper cpl.	Feinsäaksten kpl.	Spec.2.5mSH/VH
43	2.103.144	Frøåkasse kpl.	Fine Seed Hopper cpl.	Feinsäaksten kpl.	Spec.3.00/3.80m SH-VH
43	1.103.189	Frøåkasse kpl.	Fine Seed Hopper cpl.	Feinsäaksten kpl.	Spec.4.70m SH
43	2.103.191	Frøåkasse kpl. h.	Fine Seed Hopper cpl. R/H	Feinsäaksten kpl. Rechts	Spec.4.70m SH
43	2.103.192	Frøåkasse kpl. v.	Fine Seed Hopper cpl. L/H	Feinsäaksten kpl. Links	Spec.4.70m SH
43	1.103.207	Frøåkasse kpl.	Fine Seed Hopper cpl.	Feinsäaksten Kpl.	Spec.4,00m VH
44	4.132.084	Rørstift	Pin	Rohrsplint	Spec.4.70m
45	4.126.300	Kardanled	Universal Joint	Kardangelenk	Spec.4.70m
46	4.126.287	Sammenkoblingsaksel	Coupling Shaft	Kupplungswelle	Spec.4.70m
47	4.131.094	Låseskive	Lock washer	Riegelscheibe	Fra nr.HI6415
48	4.141.068	Overgangsbøs for såaksel	Connecting bushing	Übergangsbuchse	Spec.4.70m
49	4.140.063	Fjedersplit ø2	Spring Split Pin ø2	Federsplint ø2	Spec.4.70m
50	4.131.043	Spændeskive ø8,7/ø18x3,5	Washer ø8,7/ø18x3,5	Scheibe ø8,7/ø18x3,5	

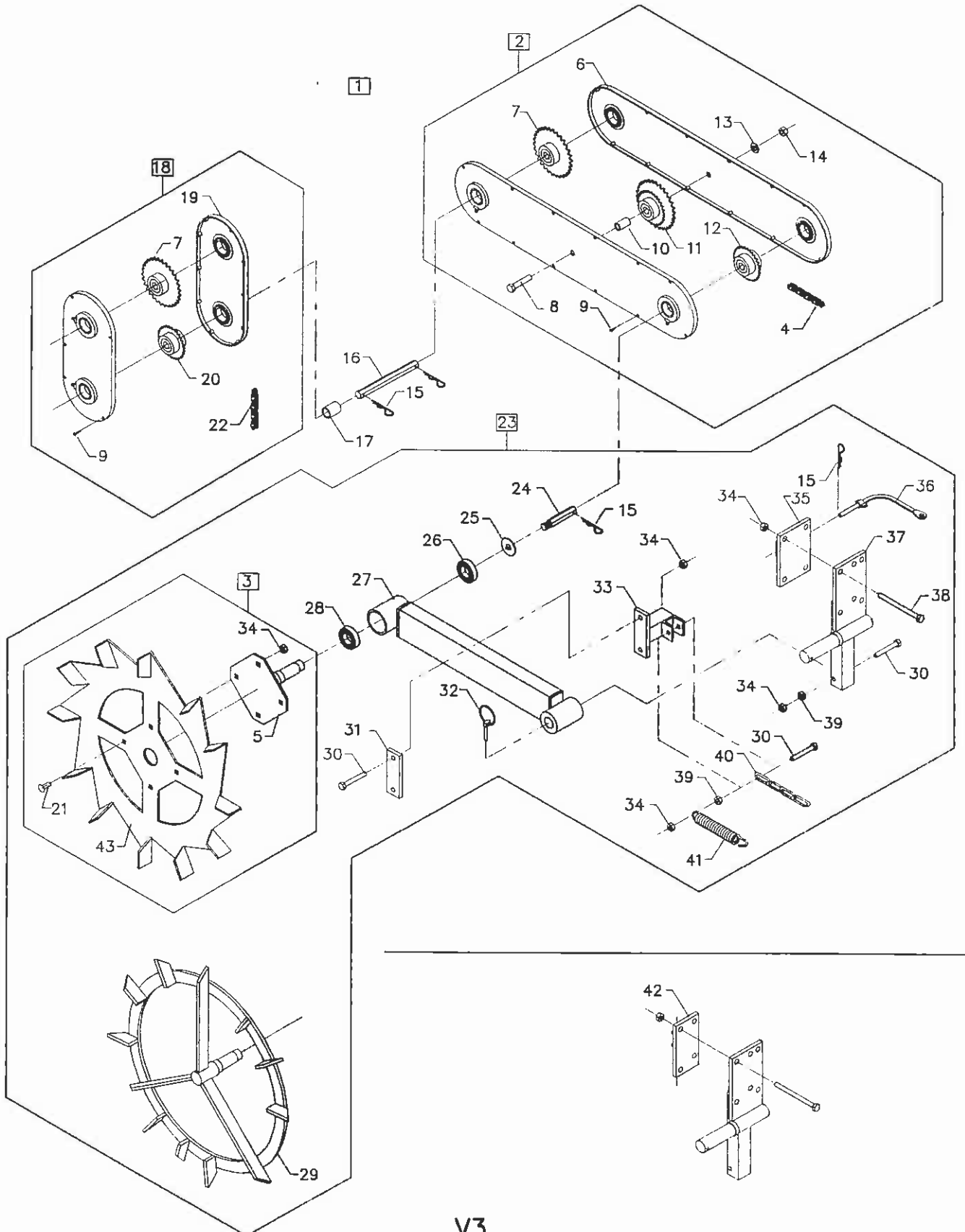


V2

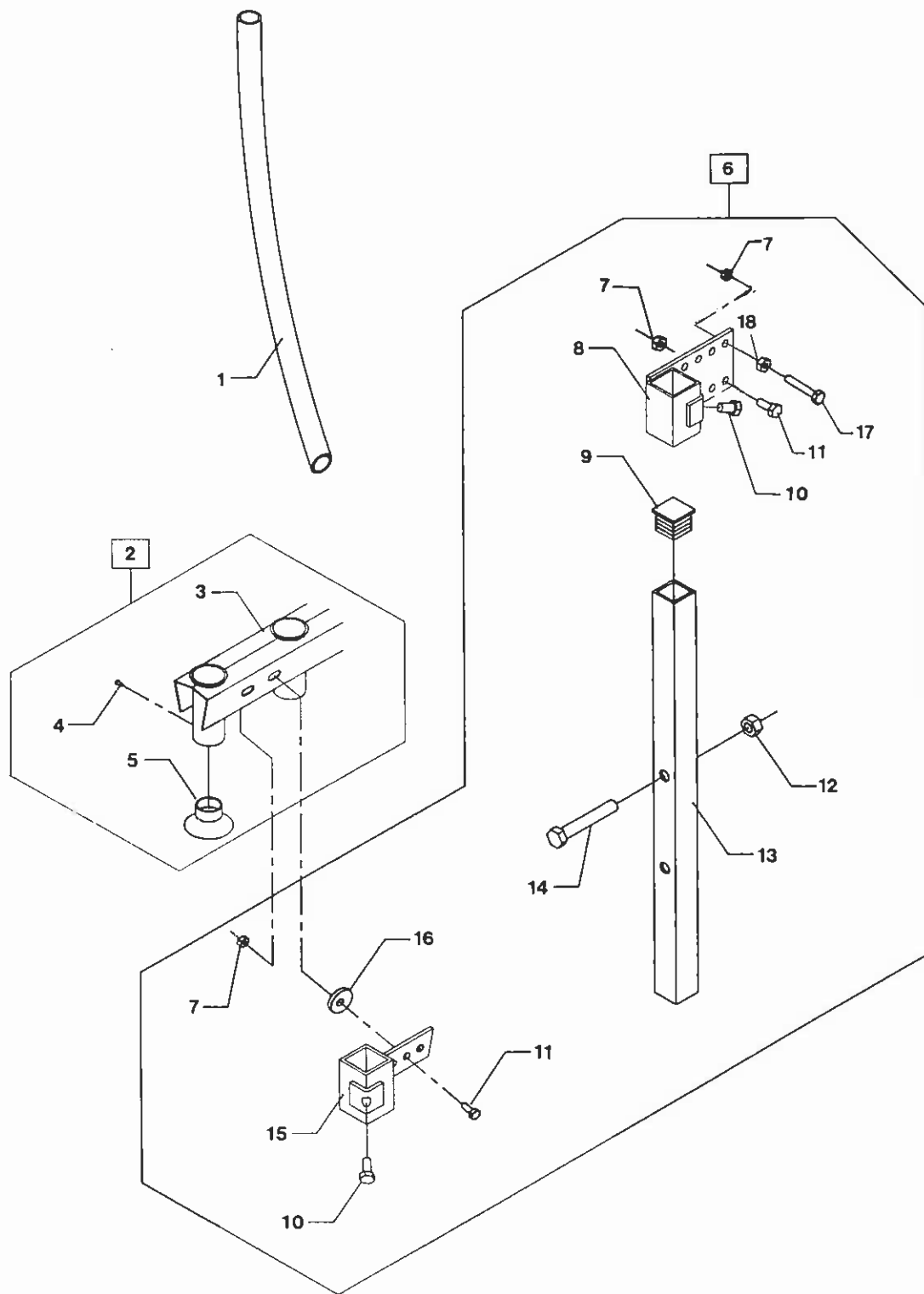
Best. nr. Part No. Teil Nr.	Benævnelse	Description	Bezeichnung	Bemærkninger Remarks Bemerkungen
1	2.103.146	Transmission kpl.	Transmission cpl.	Transmission kpl.
2	1.113.014	Kassette kpl.z30-z17/z30-z17	Casing cpl.z30-z17/z30-z17	Kassette kpl.z30-z17/z30-z17
3	3.100.043	Trækjul m. navplade kpl.	Hub for drive wheel cpl.	Nabe für Antriebsrad kpl. Fra nr.HI6302
4	4.120.125	Kæde 1/2"x3/16"x940	Chain 1/2"x3/16"x940	Kette 1/2"x3/16"x940
5	3.172.192	Navplade	Hub for drive wheel	Nabe für Antriebsrad
6	1.113.015	Kassettehalvpart	Casing Half	Kassettenhälfte
7	4.120.061	Kædehjul z30	Sprocket z30	Kettenrad z30
8	4.130.066	Stålbolt M12x60	Steel Bolt M12x60	Stahlbolzen M12x60
9	4.130.264	Pladeskrue UHX 3,5 x 12	Screw UHX 3,5 x 12	Schraube UHX 3,5 x 12
10	4.116.042	Bøs for skiftehjul	Bushinf f.intermed. gear wheel	Buchse f. Schaltrad
11	4.120.116	Kædehjul z30/z17	Sprocket z30/z17	Kettenrad z30/z17
12	4.120.160	Kædehjul z17	Sprocket z17	Kettenrad z17
13	4.131.040	Spændeskive ø12	Washer ø12	Spannscheibe ø12
14	4.131.021	Møtrik selvlås M12	Nut, Self-Locking M12	Schraubenmutter/selbstschl.M12
15	4.140.025	Fjedersplit ø3	Spring Split Pin ø3	Federsplint ø3
16	4.126.260	Aksel for kassette	Axle f. Casing	Achse f. Kassette
17	4.141.019	Bøs for hængseltap	Bushing f. Pivot	Buchse f. Antriebszapfen
18	2.113.083	Combi-kassette kpl.z30/z21	Combi-casing cpl.z30/z21	Combi-Kassette kpl.z30/z21
19	2.113.188	Kassettehalvpart	Casing Half	Kassettenhälfte
20	3.120.060	Kædehjul z21	Sprocket z21	Kettenrad z21
21	4.130.109	Brædebolt M10x30	Screw M10x30	Schraube M10x30
22	4.120.109	Kæde 1/2"x3/16"x775	Chain 1/2"x3/16"x775	Kette 1/2"x3/16"x775
23	2.103.157	Trækjul kpl.	Drive Wheel cpl.	Antriebsrad kpl.
24	4.130.154	Tap for trækjul	Pin for Drive Wheel	Zapfen für Antriebsrad
25	4.134.117	Skærmskive f. kassette	Guard Washer f. Casing	Schutzscheibe f. Kassette
26	4.139.314	Kugleleje 6205 2RS	Ball Bearing 6205 2RS	Kugellager 6205 2RS
27	2.114.096	Konsol f. trækjul	Bracket f. Drive Wheel	Konsole f. Antriebsrad
28	4.139.313	Kugleleje 6006 2RS	Ball Bearing 6006 2RS	Kugellager 6006 2RS6
29	1.137.020	Trækjul	Drive Wheel	Antriebsrad
30	4.130.062	Stålbolt M10x70	Steel Bolt M10x70	Stahlbolzen M10x70
31	4.135.295	Spændeplyade f. konsol	Clamp plate f. Bracket	Spannplatte f. Konsole
32	4.104.054	Patentsplit	Patent Split Pin	Patentsplint
33	3.112.833	Beslag f. konsol	Bracket f. Bracket	Beschlag f. Konsoler
34	4.131.020	Møtrik selvlås M10	Nut, Self-Locking M10	Schraubenmutter/selbstschl.M10
35	3.112.734	Modhold f. konsol	Backstop f. Bracket	Gegenhalter f. Konsole
36	4.134.032	Låsepind	Lock Pin	Verschlussstück
37	2.112.145	Holder f. konsol	Retainer f. Bracket	Halter f. Konsole
38	4.130.214	Stålbolt M10x130	Steel Bolt M10x130	Stahlbolzen M10x130
39	4.131.029	Stålmøtrik M10	Steel Nut M10	Stahlschraubenmutter M10
40	4.129.369	Kæde f. trækjul	Chain f. Drive Wheel	Kette f. Antriebsrad
41	4.140.074	Fjeder f. såskær	Spring f. Coultter	Feder f. Såschare
42	3.112.859	Modhold f. konsol	Backstop f. Bracket	Gegenhalter f. Konsole
43	2.137.306	Trækjul	Drive wheel	Antriebsrad

Incl.nr.HI6301

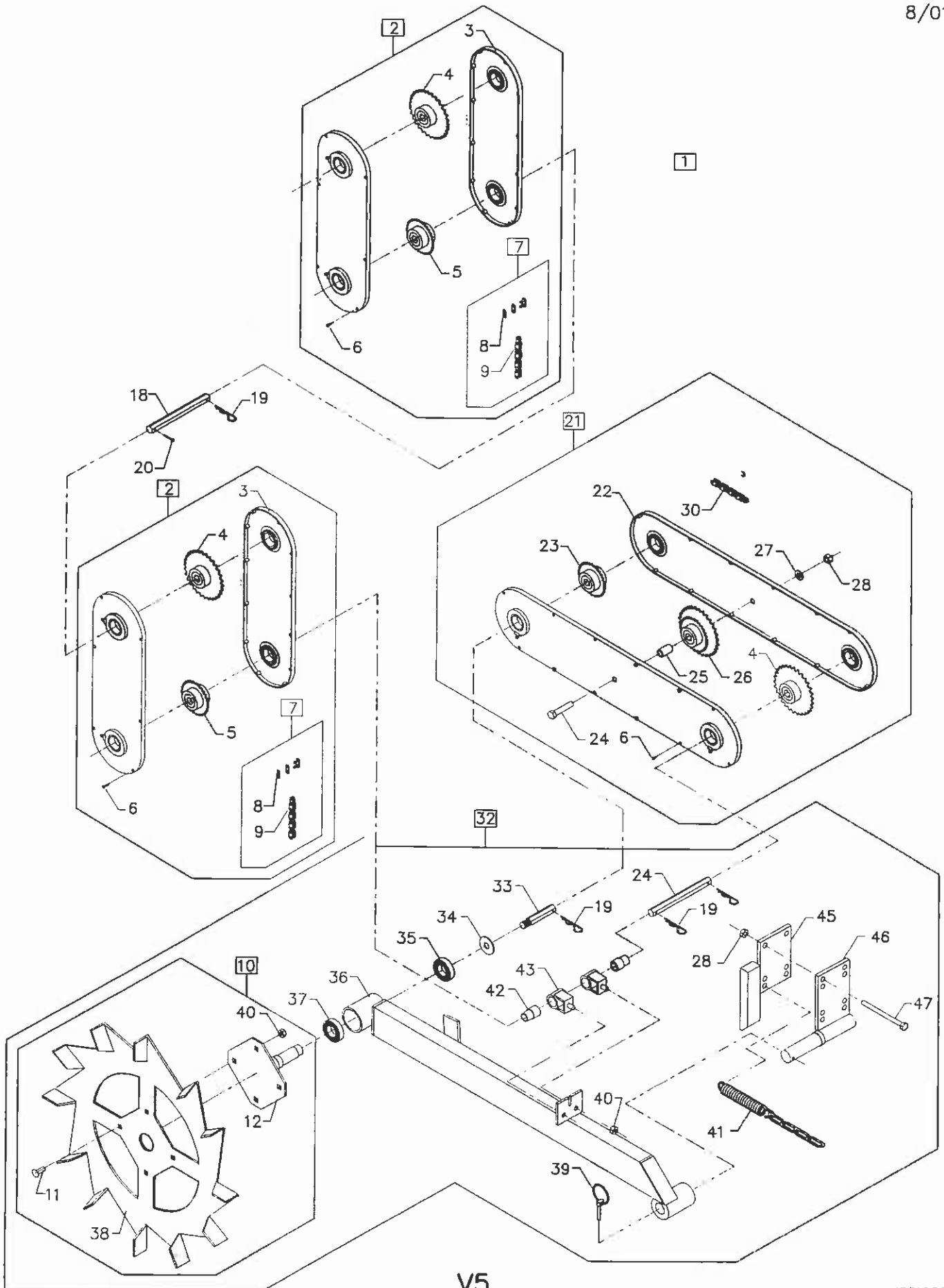
Spec.2.50m



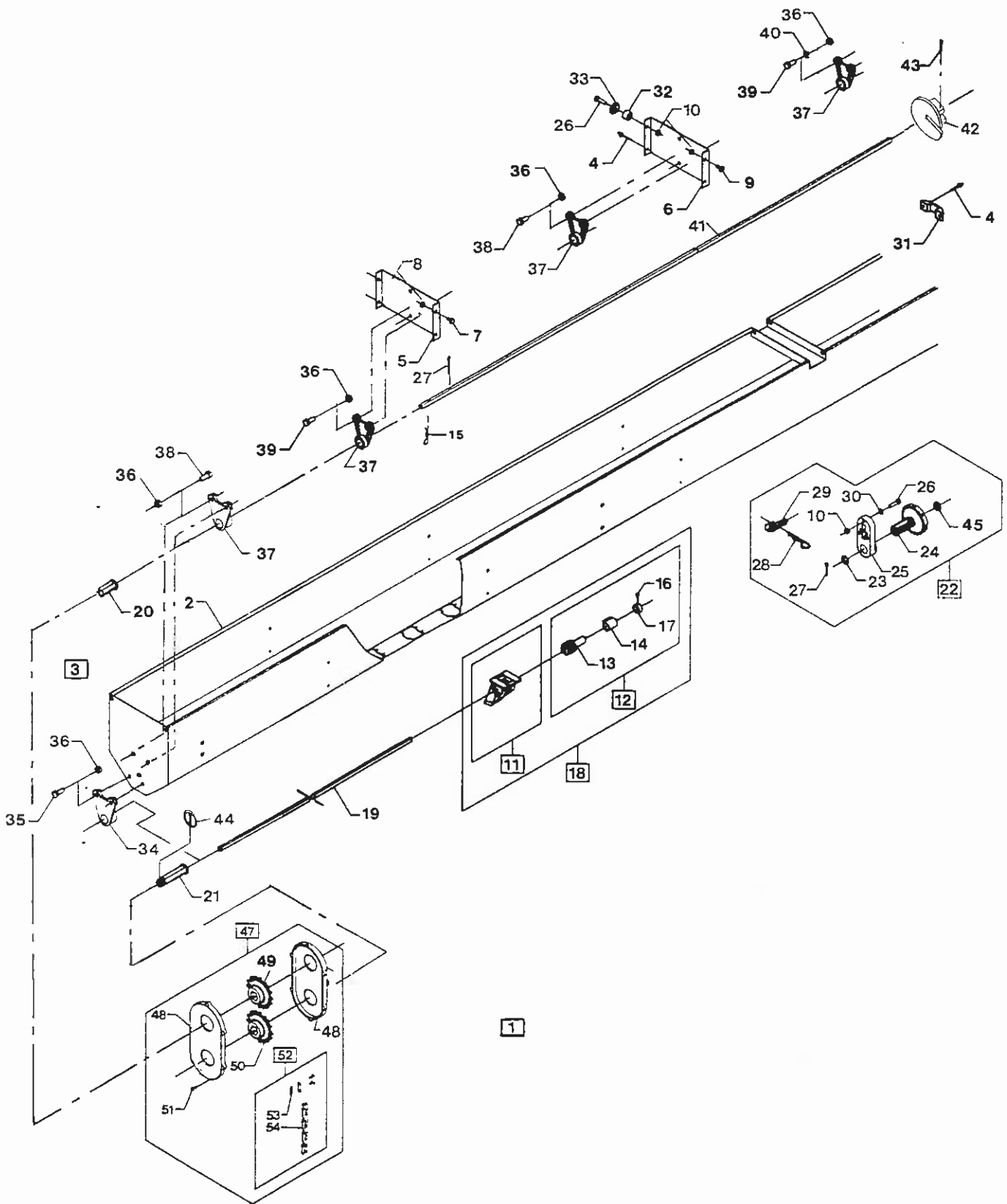
Best. nr. Part No. Teil Nr.	Benævnelse	Description	Bezeichnung	Bemærkninger Remarks Bemerkungen	
1	4.119.022	Såslange 560mm	Sowing Tube 560mm	Såschlauch 560mm	Spec.4.70m
1	4.119.032	Såslange 500mm	Sowing Tube 500mm	Såschlauch 500mm	Spec.4.70m
1	4.119.040	Såslange 450mm	Sowing Tube 450mm	Såschlauch 450mm	Spec.4.70m
2	3.103.111	Skinne for sårør kpl. lang	Rail for Seed Tube cpl. long	Schiene f.Saatrohr kpl.Lang	Spec.4.70m
2	3.103.112	Skinne for sårør kpl. kort	Rail for Seed Tube cpl. short	Schiene f.Saatrohr kpl.Kurz	Spec.4.70m
3	3.135.116	Skinne for sårør, lang	Rail for Seed Tube, long	Schiene für Saatrohr lang	
3	3.135.118	Skinne for sårør kort	Rail for Seed Tube short	Schiene für Saatrohr kurz	
4	4.130.120	Selvsårerende skrue B6x9.5	Self cutting Screw B6x9.5	Selbstschneid.schrauben B6x9.5	
5	4.113.095	Spreader for sårør	Seed Tube Nozzle	Streudüse	
6	3.103.109	Beslag kpl. højre lang	Bracket cpl. R/H long	Beschlag kpl. rechts lang	Spec.4.70m
6	3.103.110	Beslag kpl. venstre lang	Bracket cpl. L/H long	Beschlag kpl. links lang	Spec.4.70m
6	3.103.113	Beslag kpl. højre kort	Bracket cpl. R/H short	Beschlag kpl. rechts kurz	Spec.4.70m
6	3.103.114	Beslag kpl. venstre kort	Bracket cpl. L/H short	Beschlag kpl. links lang	Spec.4.70m
7	4.131.020	Metrik selvlås M10	Nut, Self-Locking M10	Schraubenmutter/selbstschl.M10	
8	3.114.391	Konsol f. såkasse	Bracket f. Seed Hopper	Konsole f. Saatkasten	
9	4.115.029	Prop for RHS 4040	Plug for RHS 4040	Propfen für RHS 4040	
10	4.130.077	Stålsatskrue M12x20	Steel Set Screw M12x20	Stahlsetzschraube M12x20	
11	4.130.074	Stålsatskrue M10x25	Steel Set Screw M10x25	Stahlsetzschraube M10x25	
12	4.131.032	Stålmøtrik M16	Steel Nut M16	Stahlschraubenmutter M16	
13	4.170.317	Opstander f. såkasse	Stanchion f. Seed Hopper	Ständer f. Saatkasten	
14	4.130.183	Stålbolt M16x100	Steel Bolt M16x100	Stahlbolzen M16x100	
15	3.112.868	Beslag f.rørholderskinne h. lang	Bracket R/H long	Beschlag rechts lang	Spec.4.70m
15	3.112.869	Beslag f.rørholderskinne v. lang	Bracket L/H long	Beschlag links lang	Spec.4.70m
15	3.112.872	Beslag f.rørholderskinne h. kort	Bracket R/H short	Beschlag rechts kurz	Spec.4.70m
15	3.112.873	Beslag f.rørholderskinne v. kort	Bracket L/H short	Beschlag links kurz	Spec.4.70m
16	4.135.054	Modhold f. såkasse	Retainer f.Seed Hopper	Halter f.Saatkasten	
17	4.130.099	Stålsatskrue M10x35	Steel set screw M10x35	Stahlsetzschraube M10x35	Spec.4.70m kort såkasse
18	4.131.029	Stålmøtrik M10	Steel nut M10	Stahl-Schraubenmutter M10	



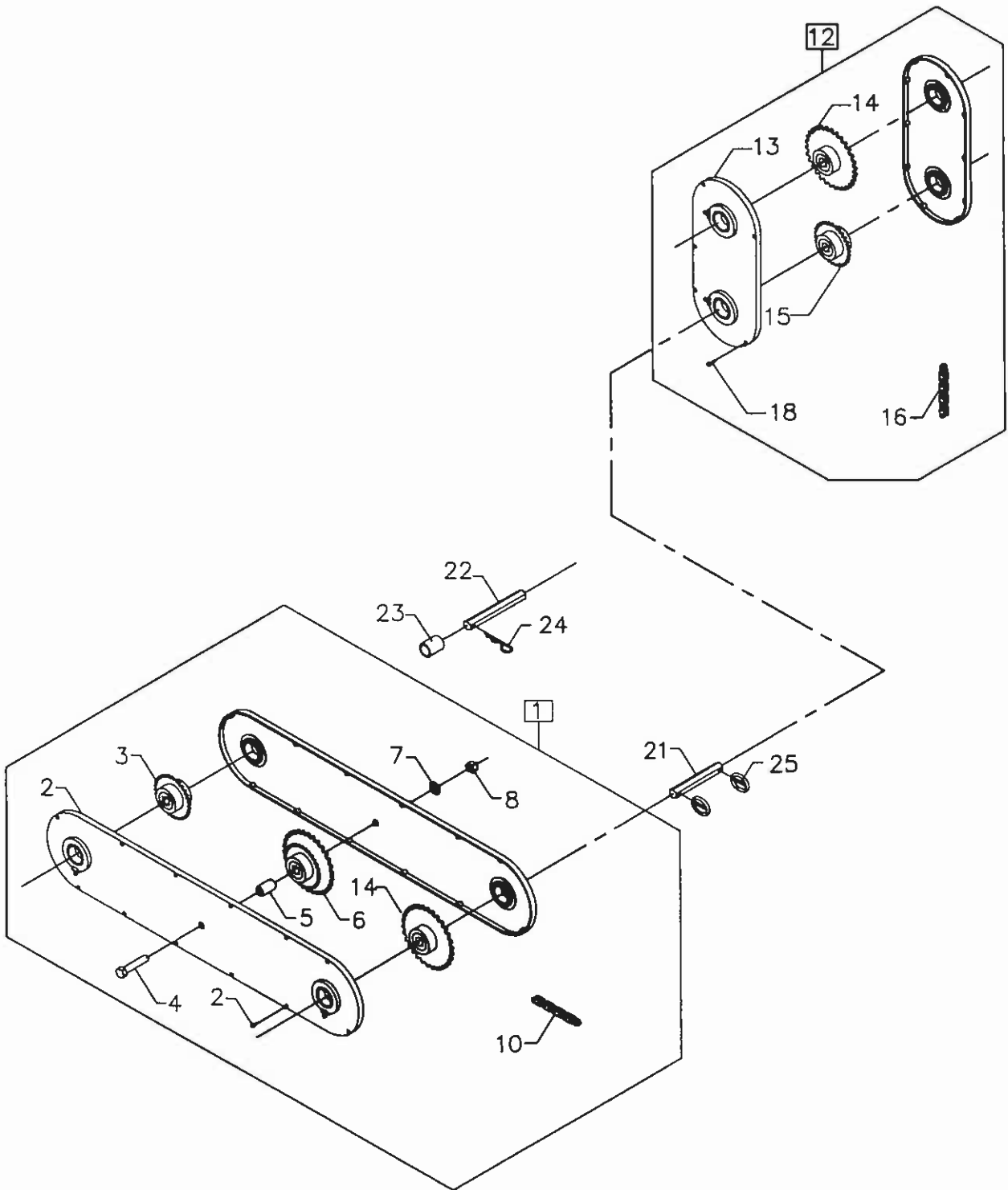
Best. nr. Part No. Teil Nr.	Benævnelse	Description	Bezeichnung	Bemærkninger Remarks Bemerkungen
1	2.103.193	Transmission kpl.	Transmission kpl.	Spec.4.70m
2	2.113.376	Kassette kpl. z30/z21	Kassette kpl. z30/z21	
3	2.113.375	Kassettehalvpart	Kassettenhälfte	
4	4.120.061	Kædehjul z30	Kettenrad z30	
5	3.120.060	Kædehjul z21	Kettenrad z21	
6	4.130.264	Pladeskrue UHX 3,5 x 12	Schraube UHX 3,5 x 12	
7	4.120.220	Kæde kpl.	Kette kpl.	
8	4.120.118	Enkelt forkr.led 1/2"x3/16"	Kettenglied,gekröpft 1/2"x3/16"	
9	4.120.214	Kæde 1/2"x3/16"x990	Kette 1/2"x3/16"x990	
10	3.100.043	Trækjul m. navplade kpl.	Nabe für drive wheel kpl.	Fra nr.HI6302
11	4.130.109	Bræddebolt M10x30	Schraube M10x30	
12	3.172.192	Navplade	Nabe für Antriebsrad	
18	4.126.024	Aksel for kassette	Achse f. Kassette	
19	4.140.025	Fjedersplit ø3	Federsplint ø3	
20	4.139.001	Split ø4x30	Splint ø4x30	
21	1.113.014	Kassette kpl.z30-z17/z30-z17	Kassette kpl.z30-z17/z30-z17	
22	1.113.015	Kassettehalvpart	Kassettenhälfte	
23	4.120.160	Kædehjul z17	Kettenrad z17	
24	4.130.066	Stålbolt M12x60	Stahlbolzen M12x60	
25	4.116.042	Bøs for skiftehjul	Buchse f.intermed. gear wheel	
26	4.120.116	Kædehjul z30/z17	Kettenrad z30/z17	
27	4.131.040	Spændeskive ø12	Spannscheibe ø12	
28	4.131.021	Møtrik selvlås M12	Mutter/selbstschl.M12	
30	4.120.125	Kæde 1/2"x3/16"x940	Kette 1/2"x3/16"x940	
32	2.103.194	Trækjul kpl.	Antriebsrad kpl.	
33	4.130.154	Tap for trækjul	Zapfen für Antriebsrad	
34	4.134.117	Skærmkive f. kassette	Schutzscheibe f. Kassette	
35	4.139.314	Kugleleje 6205 2RS	Kugellager 6205 2RS	
36	1.110.135	Hjulkonsol for trækjul	Konsole f. Antriebsrad	
37	4.139.313	Kugleleje 6006 2RS	Kugellager 6006 2RS6	
38	1.137.020	Trækjul	Antriebsrad	Incl.nr.HI6301
38	2.137.306	Trækjul	Antriebsrad	Fra nr. HI6302
39	4.104.054	Patentsplit	Patentsplint	
40	4.131.020	Møtrik selvlås M10	Mutter/selbstschl.M10	
41	3.140.301	Skærfjeder	Scharfeder	
42	4.116.045	Bøs for såakselleje	Buchse für Säwellenlager	
43	4.116.120	Leje med bolt	Lager mit Bolzen	
44	4.126.205	Aksel f.kassettetransmission	Achse f.Kassettetransmission	
45	3.112.870	Modhold f. konsol	Gegenhalter f. Konsole	
46	3.112.871	Holder f. konsol	Halter f. Konsole	
47	4.130.100	Stålbolt M12x120	Stahlbolzen M12x120	



Best. nr. Part No. Teil Nr.	Benævnelse	Description	Bezeichnung	Bemærkninger Remarks Bemerkungen
1	2.103.237	Frøsaakasse kpl.	Fine Seed Hopper cpl.	Feinsåakasten kpl.
1	1.103.203	Frøsaakasse kpl.	Fine Seed Hopper cpl.	Feinsåakasten kpl.
1	1.103.204	Frøsaakasse kpl.	Fine Seed Hopper cpl.	Feinsåakasten kpl.
1	1.103.205	Frøsaakasse kpl.	Fine Seed Hopper cpl.	Feinsåakasten kpl.
1	1.103.206	Frøsaakasse kpl.	Fine Seed Hopper cpl.	Feinsåakasten kpl.
2	2.113.429	Frøsaakasse	Fine Seed Hopper	Feinsåakasten
2	1.113.054	Frøsaakasse	Fine Seed Hopper	Feinsåakasten
2	1.113.052	Frøsaakasse	Fine Seed Hopper	Feinsåakasten
2	2.113.802	Frøsaakasse	Fine Seed Hopper	Feinsåakasten
2	2.113.428	Frøsaakasse	Fine Seed Hopper	Feinsåakasten
3	2.113.221	Endestykke, venstre	End Piece, L/H	Endstück, Links
3	2.113.222	Endestykke, højre	End Piece, H/L	Endstück, Rechts
4	4.132.037	Popnitte	Pop Rivet	Spezialniete
5	3.112.514	Skvulpeplade 3mm	Divider Plate	Zwischenwand
6	3.112.515	Skvulpeplade 1,5mm	Divider Plate	Zwischenwand
7	4.130.211	Stålsætskrue M10x16	Steel Set Screw M10x16	Stahlsetzschraube M10x16
8	4.131.020	Møtrik selvlås M10	Nut, Self-locking M10	Schraubemutter, Selbstschl. M10
9	4.130.082	Stålsætskrue M6x12	Steel Set Screw M6x12	Stahlsetzschraube M6x12
10	4.131.018	Møtrik selvlås M6	Nut, Self-locking M6	Schraubemutter, Selbstschl. M6
11	4.113.087	Frøsaakasse kpl.	Feed cup cpl.	Feinsågehäuse kpl.
12	2.100.009	Frøsaakasse kpl.	Feed roller cpl.	Feinsåwalze kpl.
13	4.125.015	Valse for frøsaakasse	Feed roller	Såwalze
14	4.141.028	Bøsning for frøsaakasse	Bushing f. Feed Roller	Buchse f. Feinsåwalze
15	4.140.063	Fjedersplit ø2	Spring split Pin ø2	Federsplint ø2
16	4.130.120	Selvskærende skrue B6x9,5	Self Cutting Screw B6x9,5	Selbstschneid. Schraube B6x9,5
17	4.142.014	Stopring for frøsaakasse	Stop ring	Stopring
18	2.100.010	Frøsaakasse og valse kpl.	Feed cup and Roller cpl.	Feinsågehäuse kpl.
19	3.126.430	Frøsaakasse	Sowing shaft	Såwelle
19	3.126.400	Frøsaakasse	Sowing shaft	Såwelle
19	3.126.401	Frøsaakasse	Sowing shaft	Såwelle
19	3.126.427	Frøsaakasse	Sowing shaft	Såwelle
20	4.141.069	Overgangsbøs for røreaksel	Connecting Bush f. Agitator Shaft	Rührwelle
21	4.141.068	Overgangsbøs for røreaksel	Connecting Bush f. Agitator Shaft	Rührwelle
22	3.129.253	Indstillingshåndtag kpl.	Adjusting Handle cpl.	Einstellhebel kpl.
23	4.131.047	Spændeskive ø10	Washer ø10	Scheibe ø10
24	3.129.224	Håndtag m/gevind og skala	Threaded knob w/Scale	Handgriff m/Gev. u. Skala
25	3.129.225	Gevindbærebuk	Threaded Piece	Gewindebock
26	4.130.083	Stålsætskrue M6x25	Steel Set Screw M6x25	Stahlsetzschraube M6x25
27	4.139.000	Split ø4x20	Split Pin ø4x20	Splint ø4x20
28	4.140.025	Fjedersplit ø3	Spring Split ø3	Federsplint ø3
29	4.129.238	Låsepæl	Locking Pawl	Sperrklinke
30	4.131.037	Spændeskive ø6	Washer ø6	Scheibe ø6
31	4.134.051	Holder for tømmetrug	Holder f. Collecting Tray	Halter f. Entleerungstrog
32	4.112.671	Mellemlæg for skær	Gasket f. Coulter	Dichtung f. Schar
33	4.131.017	Skive for dobbelt rulleskær	Disc f. Double Coulter	Scheibe f. Doppelschar
34	4.116.174	Støtteleje for såaksel	Support Bearing f. Sowing Shaft	Stützlager f. Såwelle
35	4.130.246	Skive m/indv. sekskant M8x20	Washer w/inner Hexagon M8x20	Scheibe m/inner Sechseck M8x20
36	4.131.019	Møtrik selvlås M8	Nut, Self-Locking M8	Schraubemutter, Selbstschl. M8
37	4.116.172	Støtteleje	Support Bearing	Stützlager
38	4.130.070	Stålsætskrue M8x20	Steel Set Screw M8x20	Stahlsetzschraube M8x20
39	4.130.071	Stålsætskrue M8x25	Steel Set Screw M8x25	Stahlsetzschraube M8x25
40	4.131.043	Spændeskive ø8,7/ø18x3,5	Washer ø8,7/ø18x3,5	Scheibe ø8,7/ø18x3,5
41	3.126.530	Røreaksel	Agitator Shaft	Rührwelle
41	3.126.529	Røreaksel	Agitator Shaft	Rührwelle
41	3.126.527	Røreaksel	Agitator Shaft	Rührwelle
41	3.126.528	Røreaksel	Agitator Shaft	Rührwelle
42	3.126.524	Planskive	Washer	Scheibe
43	4.130.314	Pladeskrue ST 4,8x25	Sheet Metal Screw ST 4,8x25	Plattenschraube ST 4,8x25
44	4.140.050	Patentsplint	Patent Splint Pin	Patent Splint
45	4.131.094	Låseskive	Lock washer	Riegelscheibe
47	3.113.956	Røre-såakselkassette kpl.	Casing cpl.	Kassette kpl.
48	4.113.081	Kassettehalvpart	Casing Half	Kassettehälfte
49	4.120.225	Kædehjul z23	Sprocket	Kettenrad
50	4.120.226	Kædehjul for såaksel z15	Sprocket f. Sowing Shaft	Kettenrad f. Såwelle
51	4.130.264	Pladeskrue UHX 3,5 x 12	Screw UHX 3,5 x 12	Schraube UHX 3,5 x 12
52	4.120.206	Kæde for kassette kpl.	Chain f. Casing cpl.	Kette f. Kassette kpl.
53	4.120.120	Samleled enk. forkr. 3/8"x7/32"	Joint Link, single 3/8"x7/32"	Kettenglied, enkel 3/8"x7/32"
54	4.138.059	Kæde 3/8"x7/32"x323	Chain 3/8"x7/32"x323	Kette 3/8"x7/32"x323



Best. nr. Part No. Teil Nr.	Benævnelse	Description	Bezeichnung	Bemærkninger Remarks Bemerkungen	
1	1.113.014	Kassette kpl. Z30-Z17/ Z30-Z17	Casing cpl. Z30-Z17/ Z30-Z17	Kassette kpl. Z30-Z17/ Z30-Z17	Spec.VH-VG
2	1.113.015	Kassette halvpart	Casing half	Kassettehålfte	Spec.VH-VG
3	4.120.160	Kædehjul Z17	Chain wheel Z17	Kettenrad Z17	Spec.VH-VG
4	4.130.066	Stålbolt M12 X 60	Steel bolt M12 X 60	Stahlbolzen M12 X 60	Spec.VH-VG
5	4.116.042	Bøs for skiftehjul	Bushing for intermed. gear wheel	Buchse für Schubrad	Spec.VH-VG
6	4.120.116	Kædehjul Z30/Z17	Chain wheel Z30/Z17	Kettenrad Z30/Z17	Spec.VH-VG
7	4.131.040	Spændeskive ø12	Washer ø12	Scheibe ø12	Spec.VH-VG
8	4.131.021	Møtrik selvlås M12	Nut, self-locking M12	Selbstschl. Schraubenmutter	Spec.VH-VG
10	4.120.125	Kæde ¼"x3/16"x940	Chain ¼"x3/16"x940	Kette ¼"x3/16"x940	Spec.VH-VG
12	2.113.083	Kassette kpl. Z21/Z30 C230	Casing cpl. Z21/Z30 C230	Kassette kpl. Z21/Z30, C230	Spec.VH-VG
13	2.113.188	H-76 Kassette halvpart	H-76 Casing half	H-76 Kassette Hälfte	Spec.VH-VG
14	4.120.061	Kædehjul Z30	Chain Wheel Z30	Kettenrad Z30	Spec.VH-VG
15	3.120.060	Kædehjul Z21	Chain Wheel Z21	Kettenrad Z21	Spec.VH-VG
16	4.120.109	Kæde for kassette	Chain	Kette	Spec.VH-VG
18	4.130.264	Pladeskrue UHX 3,5 x 12	Screw UHX 3,5 x 12	Schraube UHX 3,5 x 12	Spec.VH-VG
21	4.126.260	Aksel for kassette	Axle for casing	Achse für Kassette	Spec.VH-VG
22	4.126.478	Aksel for valse	Axle for roller	Achse für Walze	Spec.VH-VG
23	4.141.019	Bøs for hængseltap	Bushing for pivot	Buchse für Angelzapfen	Spec.VH-VG
24	4.140.025	Fjedersplit	Spring split	Federsplint	Spec.VH-VG
25	4.140.050	Split for HA-tæller	Split for HA-counter	Splint für HA-Zähler	Spec.VH-VG



INDEX VERTSEM

11/01

Best.nr.	Side	Pos.	Best.nr.	Side	Pos.
Part no.	Page	Nr.	Part.no.	Page	Nr.
Teil nr.	Seite	Nr.	Teil nr.	Seite	Nr.
-----			-----		
1.103.189	V2-1	43	2.103.193	V5-1	1
1.103.203	V6-1	1	2.103.194	V5-1	32
1.103.204	V6-1	1	2.103.214	V1-1	27
1.103.205	V6-1	1	2.103.237	V6-1	1
1.106.206	V6-1	1			
1.103.207	V2-1	43	2.112.145	V3-1	37
			2.112.219	V1-1	28
1.110.135	V5-1	36			
			2.113.083	V3-1	18
1.113.014	V7-1	1	2.113.083	V7-1	12
1.113.014	V3-1	2			
1.113.014	V5-1	21	2.113.188	V3-1	19
1.113.015	V7-1	2	2.113.188	V7-1	13
1.113.015	V3-1	6	2.113.221	V2-1	27
1.113.015	V5-1	22	2.113.221	V6-1	3
1.113.052	V2-1	26	2.113.222	V2-1	27
1.113.052	V6-1	2	2.113.222	V6-1	3
1.113.054	V2-1	26	2.113.234	V2-1	8
1.113.054	V6-1	2	2.113.235	V2-1	8
			2.113.260	V2-1	8
1.137.020	V3-1	29	2.113.375	V5-1	3
1.137.020	V5-1	38	2.113.376	V5-1	2
			2.113.426	V2-1	26
2.100.009	V6-1	12	2.113.427	V6-1	2
2.100.009	V2-1	38	2.113.428	V6-1	2
2.100.010	V2-1	36	2.113.802	V2-1	26
2.100.010	V6-1	18	2.113.806	V6-1	2
2.103.144	V2-1	43	2.114.096	V3-1	27
2.103.145	V1-1	20			
2.103.146	V3-1	1	2.119.018	V1-1	4
2.103.147	V1-1	20			
2.103.148	V2-1	43	2.137.306	V3-1	43
2.103.157	V3-1	23	2.137.306	V5-1	38
2.103.191	V2-1	43			
2.103.192	V2-1	43	3.100.043	V3-1	3

INDEX VERTSEM

11/01

Best.nr.	Side	Pos.	Best.nr.	Side	Pos.
Part no.	Page	Nr.	Part.no.	Page	Nr.
Teil nr.	Seite	Nr.	Teil nr.	Seite	Nr.
-----			-----		
3.100.043	V5-1	10	3.113.848	V2-1	6
			3.113.878	V2-1	8
3.103.089	V1-1	12	3.113.955	V2-1	6
3.103.090	V1-1	12	3.113.956	V6-1	47
3.103.091	V1-1	8			
3.103.093	V1-1	8	3.114.391	V1-1	21
3.103.094	V1-1	8	3.114.391	V4-1	8
3.103.109	V4-1	6			
3.103.110	V4-1	6	3.120.060	V3-1	20
3.103.111	V4-1	2	3.120.060	V5-1	5
3.103.112	V4-1	2	3.120.060	V7-1	15
3.103.113	V4-1	6			
3.103.114	V4-1	6	3.123.013	V1-1	33
3.103.118	V1-1	8			
3.103.141	V1-1	8	3.126.400	V2-1	35
			3.126.400	V6-1	19
3.112.514	V2-1	22	3.126.401	V2-1	35
3.112.514	V6-1	5	3.126.401	V6-1	19
3.112.515	V2-1	25	3.126.427	V6-1	19
3.112.515	V6-1	6	3.126.430	V6-1	19
3.112.733	V1-1	24	3.126.523	V2-1	35
3.112.734	V3-1	35	3.126.524	V6-1	41
3.112.833	V3-1	33	3.126.527	V6-1	41
3.112.837	V1-1	15	3.126.528	V6-1	41
3.112.838	V1-1	15	3.126.529	V6-1	41
3.112.839	V1-1	16	3.126.530	V6-1	41
3.112.859	V3-1	42			
3.112.868	V4-1	15	3.129.224	V2-1	14
			3.129.224	V6-1	24
3.112.869	V4-1	15	3.129.225	V2-1	13
3.112.870	V5-1	45	3.129.225	V6-1	25
3.112.871	V5-1	46	3.129.253	V2-1	16
3.112.872	V4-1	15	3.129.253	V6-1	22
3.112.873	V4-1	15			
			3.135.100	V1-1	9
3.113.818	V2-1	6	3.135.101	V1-1	9
3.113.837	V2-1	6	3.135.103	V1-1	9
3.113.842	V2-1	6	3.135.116	V4-1	3

INDEX VERTSEM

11/01

Best.nr.	Side	Pos.	Best.nr.	Side	Pos.
Part no.	Page	Nr.	Part.no.	Page	Nr.
Teil nr.	Seite	Nr.	Teil nr.	Seite	Nr.
-----			-----		
3.135.118	V4-1	3	4.116.174	V6-1	34
3.135.123	V1-1	9			
			4.119.014	V1-1	5
3.135.132	V1-1	9	4.119.022	V1-1	7
			4.119.022	V4-1	1
3.140.001	V5-1	41	4.119.023	V1-1	7
			4.119.024	V1-1	7
3.172.192	V3-1	5	4.119.025	V1-1	7
3.172.192	V5-1	12	4.119.026	V1-1	7
			4.119.027	V1-1	7
4.103.027	V1-1	1	4.119.032	V4-1	1
			4.119.040	V4-1	1
4.104.054	V3-1	32			
4.104.054	V5-1	39	4.120.061	V3-1	7
			4.120.061	V5-1	4
4.112.554	V1-1	35	4.120.061	V7-1	14
4.112.671	V2-1	4	4.120.109	V3-1	22
4.112.671	V6-1	32	4.120.109	V7-1	16
4.112.754	V1-1	6	4.120.116	V3-1	11
			4.120.116	V7-1	6
4.113.081	V6-1	48	4.120.116	V5-1	26
4.113.087	V6-1	11	4.120.118	V5-1	8
4.113.087	V2-1	37	4.120.120	V6-1	53
4.113.095	V1-1	11	4.120.125	V7-1	10
4.113.095	V4-1	5	4.120.125	V3-1	4
			4.120.125	V5-1	30
4.114.763	V2-1	24	4.120.160	V7-1	3
4.114.921	V1-1	22	4.120.160	V3-1	12
			4.120.160	V5-1	23
4.115.029	V4-1	9	4.120.206	V6-1	52
			4.120.214	V5-1	9
4.116.042	V3-1	10	4.120.220	V5-1	7
4.116.042	V5-1	25	4.120.225	V6-1	49
4.116.042	V7-1	5	4.120.226	V6-1	50
4.116.045	V5-1	42			
4.116.120	V5-1	43	4.125.015	V2-1	39
4.116.145	V2-1	32	4.125.015	V6-1	13
4.116.172	V6-1	37			

INDEX VERTSEM

11/01

Best.nr.	Side	Pos.	Best.nr.	Side	Pos.
Part no.	Page	Nr.	Part.no.	Page	Nr.
Teil nr.	Seite	Nr.	Teil nr.	Seite	Nr.
-----			-----		
4.126.024	V5-1	18	4.130.120	V4-1	4
4.126.205	V5-1	44	4.130.120	V6-1	16
4.126.260	V7-1	21	4.130.154	V3-1	24
4.126.260	V3-1	16	4.130.154	V5-1	33
4.126.287	V2-1	46	4.130.155	V1-1	3
4.126.289	V2-1	35	4.130.183	V4-1	14
4.126.290	V2-1	35	4.130.211	V2-1	21
4.126.300	V2-1	45	4.130.211	V6-1	7
4.126.478	V7-1	22	4.130.214	V3-1	38
			4.130.214	V1-1	23
4.129.034	V2-1	17	4.130.246	V6-1	35
4.129.238	V2-1	9	4.130.264	V3-1	9
4.129.238	V6-1	29	4.130.264	V7-1	18
4.129.369	V3-1	40	4.130.264	V5-1	6
			4.130.264	V6-1	51
4.130.062	V3-1	30	4.130.314	V6-1	43
4.130.063	V7-1	4			
4.130.066	V3-1	8	4.131.017	V2-1	3
4.130.066	V5-1	24	4.131.017	V6-1	33
4.130.070	V2-1	31	4.131.018	V6-1	10
4.130.070	V6-1	38	4.131.018	V2-1	2
4.130.071	V2-1	7	4.131.019	V2-1	29
4.130.071	V6-1	39	4.131.019	V6-1	36
4.130.074	V1-1	18	4.131.020	V1-1	13
4.130.074	V4-1	11	4.131.020	V2-1	20
4.130.077	V1-1	14	4.131.020	V3-1	34
4.130.077	V4-1	10	4.131.020	V4-1	7
4.130.082	V2-1	23	4.131.020	V6-1	8
4.130.082	V6-1	9	4.131.020	V5-1	40
4.130.083	V2-1	5	4.131.021	V7-1	8
4.130.083	V6-1	26	4.131.021	V3-1	14
4.130.099	V4-1	17	4.131.021	V5-1	28
4.130.100	V5-1	47	4.131.029	V3-1	39
4.130.105	V1-1	30	4.131.029	V4-1	18
4.130.109	V3-1	21	4.131.032	V4-1	12
4.130.109	V5-1	11	4.131.037	V2-1	15
4.130.120	V1-1	10	4.131.037	V6-1	30
4.130.120	V2-1	42	4.131.038	V2-1	30

INDEX VERTSEM

11/01

Best.nr. Part no. Teil nr.	Side Page Seite	Pos. Nr. Nr.	Best.nr. Part.no. Teil nr.	Side Page Seite	Pos. Nr. Nr.
-----			-----		
4.131.039	V2-1	12	4.139.451	V2-1	28
4.131.039	V6-1	23			
4.131.040	V3-1	13	4.140.025	V7-1	24
4.131.040	V5-1	27	4.140.025	V1-1	34
4.131.041	V7-1	7	4.140.025	V2-1	10
4.131.043	V2-1	50	4.140.025	V3-1	15
4.131.043	V6-1	40	4.140.025	V5-1	19
4.131.094	V2-1	47	4.140.025	V6-1	28
4.131.094	V6-1	45	4.140.050	V7-1	25
			4.140.050	V6-1	44
4.132.037	V2-1	19	4.140.063	V6-1	15
4.132.037	V6-1	4	4.140.063	V2-1	49
4.132.084	V2-1	44	4.140.068	V2-1	33
			4.140.074	V3-1	41
4.134.032	V3-1	36			
4.134.051	V2-1	18	4.141.019	V3-1	17
4.134.051	V6-1	31	4.141.019	V7-1	23
4.134.117	V3-1	25	4.141.028	V2-1	40
4.134.117	V5-1	34	4.141.028	V6-1	14
			4.141.060	V2-1	34
4.135.054	V1-1	19	4.141.068	V6-1	21
4.135.054	V1-1	29	4.141.068	V2-1	48
4.135.054	V4-1	16	4.141.069	V6-1	20
4.135.260	V1-1	2			
4.135.295	V3-1	31	4.142.014	V2-1	41
4.135.347	V1-1	31	4.142.014	V6-1	17
4.138.059	V6-1	54	4.170.115	V1-1	17
			4.170.117	V1-1	26
4.139.000	V2-1	11	4.170.121	V1-1	26
4.139.000	V6-1	27	4.170.317	V4-1	13
4.139.001	V5-1	20	4.170.319	V1-1	25
4.139.313	V3-1	28			
4.139.313	V5-1	37			
4.139.314	V3-1	26			
4.139.314	V5-1	35			
4.139.352	V2-1	1			
4.139.361	V1-1	32			