

ORION XR

RESERVEDELSLISTE

I reservedelslisten er enkelte dele - svarende til deres placering i maskinen - benævnt højre og venstre, idet man her går ud fra maskinens kørselsretning.

Ved bestilling af reservedele bedes opgivet:

1. Såmaskinens typebetegnelse.
2. Såmaskinens fabrikationsnummer.
3. Bestillingsnummer og benævnelse.
4. Antallet af dele.
5. Modtagerens navn og nøjagtige adresse.
6. Forsendelsesmåde.

Fabrikken forbeholder sig ret til at foretage ændringer i konstruktion og specifikationer.

SPARE PARTS LIST

In this spare parts list some parts have been specified as right hand and left hand parts referring to the direction of driving.

When ordering spare parts please state:

1. Type and size of the drill.
2. Serial number of the drill.
3. Part number and description.
4. Number of parts.
5. Name and exact address of the consignee.
6. Shipment.

The factory reserves the right to alterations.

ERSATZTEILLISTE

In der Ersatzteilliste sind einzelne Teile - entsprechend ihrer An-bringung auf der Maschine - rechts und links benannt, weil man hier von der Fahrtrichtung der Maschine ausgeht.

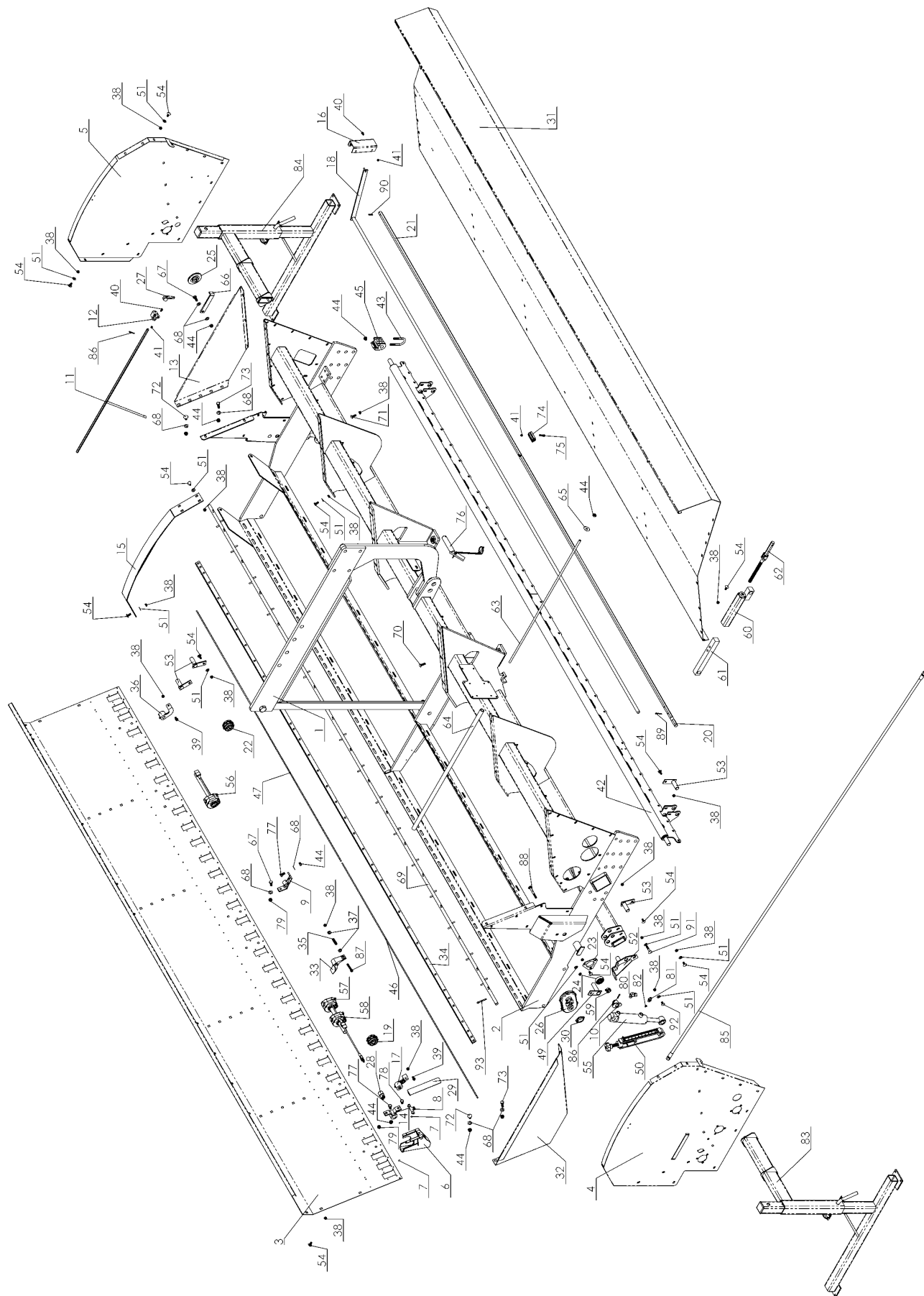
Bei Bestellung der Ersatzteile bitte angeben:

1. Typenbezeichnung der Drillmaschine.
2. Fabrikationsnummer der Drillmaschine.
3. Bestellnummer und Bezeichnung.
4. Anzahl der Teile.
5. Name und genaue Adresse des Empfängers
6. Versandweise.

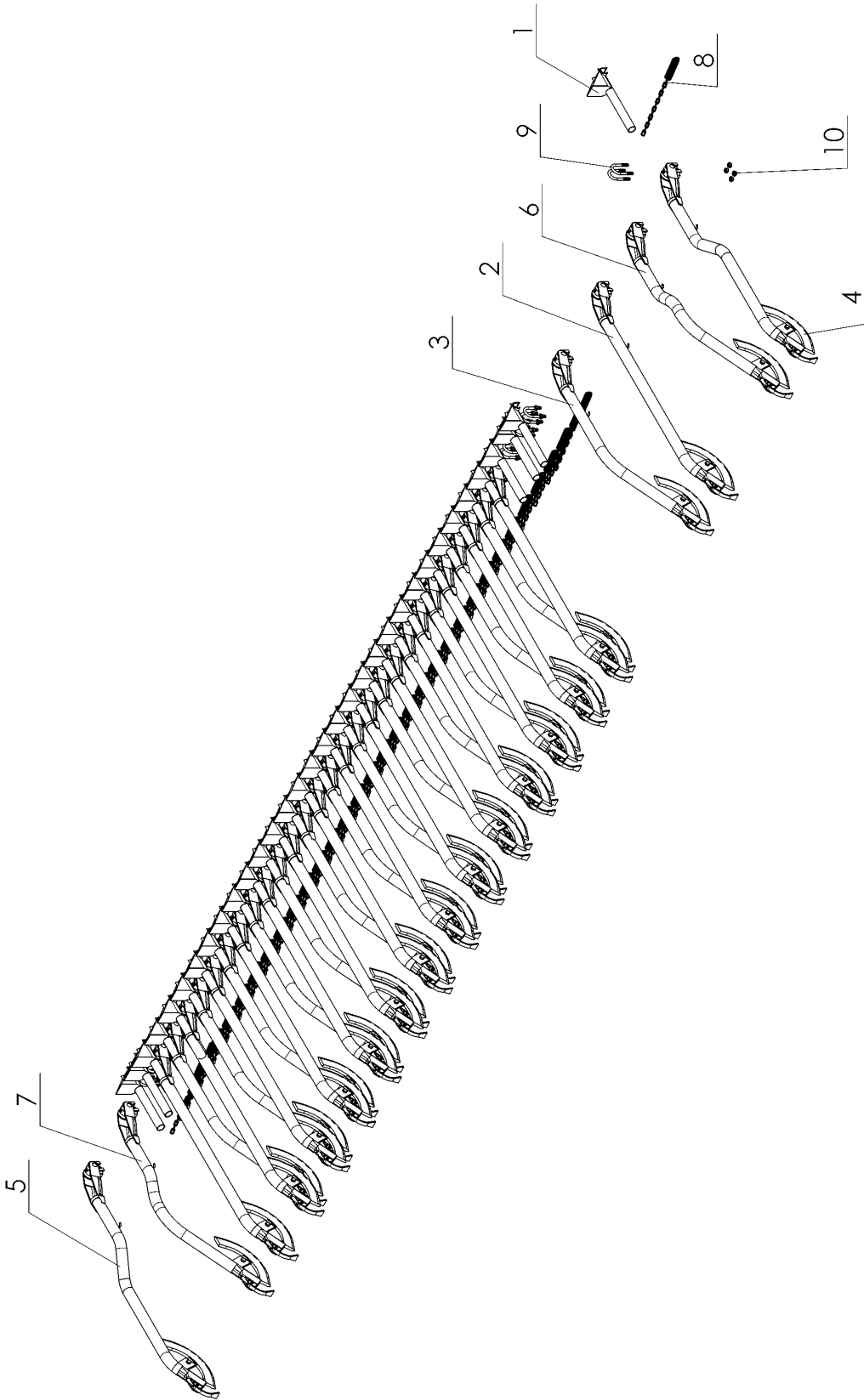
Die Fabrik behält sich das Recht zu Änderungen in der Konstruktion und Spezifikation vor.

Pos. Nr.	Best. nr. Part. No. Teil. Nr.	Benævnelse	Deskription	Bezeichnung	Bemærkninger Remarks 01/2007 Bemerkungen
1	2135031	Løftekrog kpl.	Lifting hook cpl.	Hebehaken kpl.	
2	1110191	Stativ	Main frame	Rahmen	Spec. 3m
2	1110192	Stativ	Main frame	Rahmen	Spec. 4m
3	1113081	Bagplade for såkasse	Back plate for seed hopper	Rückseitige Platte für	Spec. 3m
3	1113079	Bagplade for såkasse	Back plate for seed hopper	Rückseitige Platte für Saatkasten	Spec. 4m
4	2113523	Endegavl / højre	End gable / right	Endgiebel / rechts	
5	2113524	Endegavl / venstre	End gable / left	Endgiebel / links	
6	2113000	Såhus	Feed cup	Sägehäuse	
7	4132036	Popnitte ø4,5x9,0	Pop rivet ø4,5x9,0	Spezialniete ø4,5x9,0	
8	4134011	Låsestykke for skod	Retainer for shut-off plate	Halterung für Schieber	
9	4116125	Leje for røreaksel	Support biaring	Stützlager	
10	4116040	Leje for røreaksel	Bearing for agitator shaft	Lager für Rohrwelle	
11	3129355	Niveaumåler	Levelmeasurer	Niveautaster	
12	4141058	Bøs for indikator	Bushing for indicator	Buchse für Indikator	
13	2113526	Skvulpeplade / venstre	Divider plate / left	Zwischenwand / links	
14	4116142	Såakselleje uden ophæng	Sowing shaft bearing without hanger	Säwellenlager ohne Aufhängung	
15	3135151	Bøjle for rullelåg	Shackle for ruller lid	Bügel für Rollendeckel	
16	3134013	Hakstykke	Notch piece	Hakenstück	
17	3135130	Spændestykke for bundklapskinne / højre kpl.	Cap for bottom trap rail / right kpl.	Spannstück für Bodenklappschiene / rechts kpl.	
18	3125039	Bundklapaksel	Bottom trap shaft	Bodenklappachse	Spec. 3m
18	3126439	Bundklapaksel	Bottom trap shaft	Bodenklappachse	Spec. 4m
19	4125042	Såvalse for såsystem	Feed roller for sowing system	Saerad für Säsystem	
20	3126626	Såaksel / højre	Sowing shaft / right	Säwelle / rechts	Spec. 3m
20	3126622	Såaksel / højre	Sowing shaft / right	Säwelle / rechts	Spec. 4m
21	3126627	Såaksel / venstre	Sowing shaft / left	Säwelle / links	Spec. 3m
21	3126623	Såaksel / venstre	Sowing shaft / left	Säwelle / links	Spec. 4m
22	4125041	Knastvalse for elektronikkasse	Feed roller for monitor	Saerad für Steuerkasten	
23	4131100	Lejehus INA	Bearing housing INA	Lagergehäuse INA	
24	4116189	Leje NV 17	Bearing NV17	Lager NV17	
25	3123008	Håndtag for såaksel	Knob for feed shaft	Handgriff für Säwelle	
26	2113560	Røreakselkassette kpl.	Casing for agitator shaft cpl.	Kassette für Rührwelle kpl.	
27	4103025	Indikator for rækkeafblænding	Indicator for tramlining kit	Indikator für Fahrgrassenschaltung	
28	4116053	Bøs for såakselleje	Bushing for bearing	Buchse für lager	
29	3125006	Skod for såkasse	Shut-of plate for seed hopper	Schieber für Saatkasten	
30	4104054	Patentsplit ø6	Split pin ø6	Patentsplint ø6	
31	1113078	Forplade for såkasse	Front plate for seed hopper	Frontplatte für Saatkasten	
32	2113525	Skvulpeplade / højre	Divider plate / right	Zwischenwand / rechts	
33	4125039	Bundklap	Bottom trap	Bodenklappe	
34	3112523	Bundklapskinne	Bottom trap rail	Bodenklappschiene	Spec. 3m
34	3112521	Bundklapskinne	Bottom trap rail	Bodenklappschiene	Spec. 4m
35	4140001	Bundklapfjeder	Bottom trap spring	Bodenklappenfeder	
36	3135007	Spændestykke for bundklapskinne / venstre kpl.	Retainer for bottom trap rail / left cpl.	Befestigungsstueck für Bodenklappschiene / links kpl.	
37	4131043	Spændeskive (plast) ø8,7/18x3,5	Washer (nylon) ø8,7/18x3,5	Scheibe (nylon) ø8,7/18x3,5	
38	4131019	Møtrik selvlåsende M8	Nut self-locking M8	Schraubenmutter/ Selbstschliess M8	
39	4130070	Stålsætskrue M8x20	Steel screw M8x20	Stahlsetzschruabe M8x20	
40	4130082	Stålsætskrue M6x12	Steel screw M6x12	Stahlsetzschruabe M6x12	
41	4131018	Møtrik selvlåsende M6	Nut self-locking M6	Schraubenmutter/ Selbstschliess M6	
42	2126031	Skærtryksaksel	Axel for pressure piece	Achse für Druckstück	
43	4135467	Dragebånd for spændklods	Clamping band for clamping block	Spannbügel für spannklotz	
44	4131020	Møtrik selvlåsende M10	Nut self-locking M10	Schraubenmutter/ Selbstschliess M10	
45	3135133	Ophængsklods for skær	Suspensionblock for coulter	Aufhängungsklotz für Schubrad	

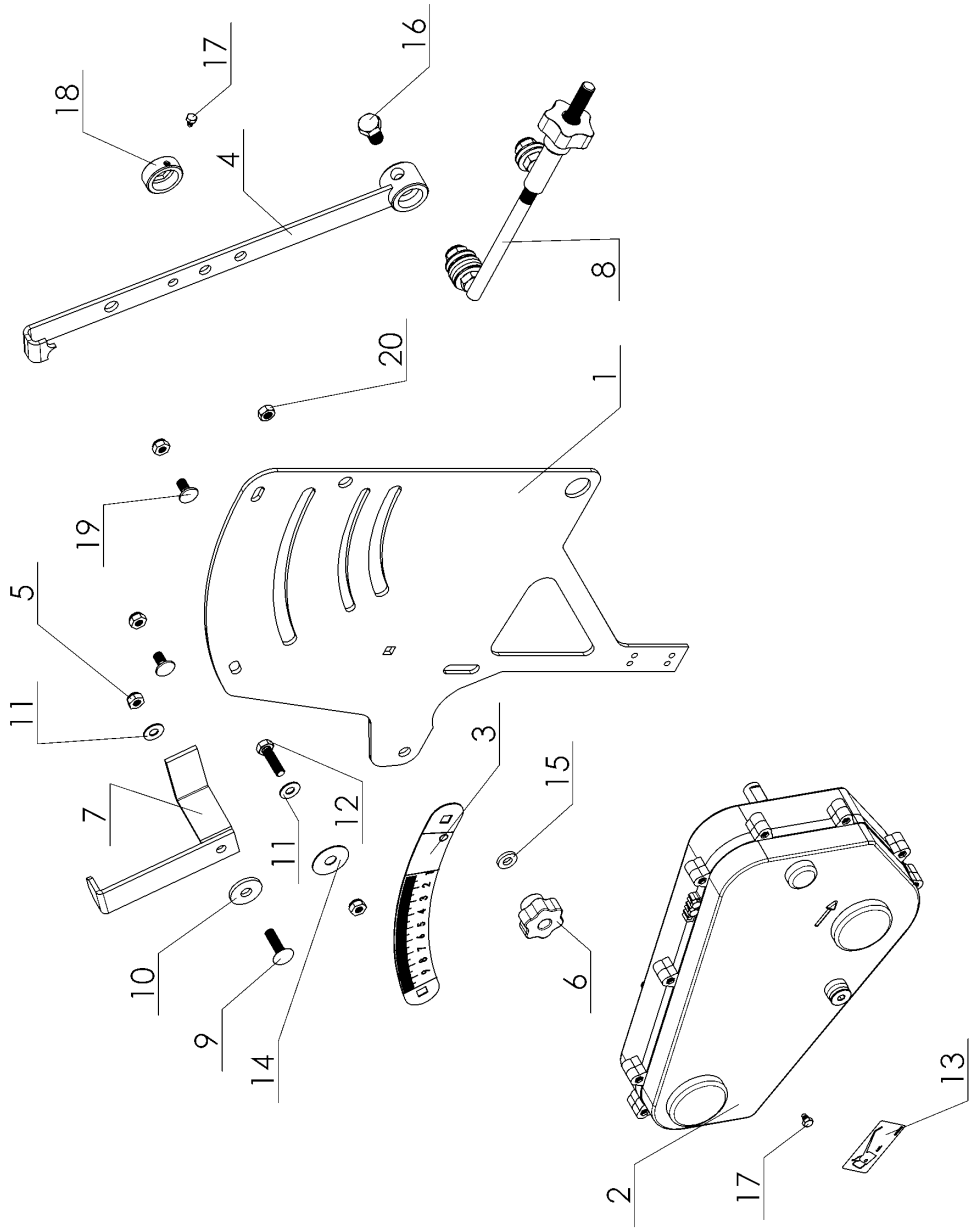
Pos. Nr.	Best nr. Part. No Teil. Nr	Benævnelse	Deskription	Bezeichnung	Bemærkninger Remarks 01/2007 Bemerkungen
46	4135477	Skinne for ophængsklods / højre	Rail for suspensionblock / right	Schiene für Aufhängungsklotz / rechts	Spec. 3m
46	4135471	Skinne for ophængsklods / højre	Rail for suspensionblock / right	Schiene für Aufhängungsklotz / rechts	Spec. 4m
47	4135478	Skinne for ophængsklods / venstre	Rail for suspensionblock / left	Schiene für Aufhängungsklotz / links	Spec. 3m
47	4135472	Skinne for ophængsklods / venstre	Rail for suspensionblock / left	Schiene für Aufhängungsklotz / links	Spec. 4m
48	2129141	Underbøjle	Under shackle	Unterbügel	
49	4132137	Hængseltap mellem	Pivot medium	Angelzapfen mittel	
50	2126032	Dybdereguleringsspindel kpl.	Spindle for depth adjustment cpl.	Spindel für Tiefeneinstellung kpl.	
51	4131038	Skive ø8	Washer ø8	Scheibe ø8	
52	3114456	Konsol for trækjulsarm	Console for drive whells arm	Konsole für Antriebsradarm	
53	4132139	Hængseltap kort	Pivot short	Angelzapfen kurz	
54	4130307	Pladebolt M8x20	Sheet metal screw M8x20	Plattenschraube M8x20	
55	4111057	Hydraulikcylinder	Hydraulic Cylinder	Hdzraulikzylinder	
56	4125121	Magnet kobling / sort uden valser kpl.	Magnetcoupling / black ex. feed roller cpl.	Magnetkup. /schwarz ohne Walz kpl.	
57	4125122	Magnet kobling / hvid uden valser kpl.	Magnetcoupling / white ex. feed roller cpl.	Magnetkup. /weiss ohne Walz kpl.	
58	3103121	Omdrejningskontrol kpl.	Rev. control cpl.	Umdrehungskontrolle kpl.	
59	4139476	Spændebånd 9mm 13-20	Clamping band 9mm 13-20	Spannband 9mm 13-20	
60	3129361	Skærtrykshus	Casing for pressure piece	Gehäuse für Druckstück	
61	4129372	Dybdereguleringsklods	Block for depth adjustment	Klotz für Tiefeneinstellung	
62	4126356	Skærtryksspindel kpl.	Spindle for pressure piece	Spindel für Tiefeneinstellung	
63	4170827	Gevindstang for sækkerist	Threaded bar for support platform	Gewindestange für Zwischenwand	
64	3170121	Rør for sækkerist	Tube for for support platform	Rohr für Zwischenwand	
65	4131033	Skærmskive ø3/8"	Washer 3/8"	Shuttscheibe 3/8"	
66	4134155	Låsehåndtag for såaksel	Handle for sowing shaft	Handgriff für Säwelle	
67	4130074	Stålsætskrue M10x25	Steel set screw M10x25	Stahlsetzschraube M10x25	
68	4131039	Skive ø10	Washer ø10	Scheibe ø10	
69	3126405	Røreksel kpl.	Agitator shaft cpl.	Rührwelle kpl.	Spec. 3m
69	3126413	Røreksel kpl.	Agitator shaft cpl.	Rührwelle kpl.	Spec. 4m
70	4130111	Bræddebolt M8x30	Coach bolt M8x30	Schwellschraube M8x30	
71	4130416	Bræddebolt M8x25 kvalitet 8,8	Coach bolt M8x25 quality 8,8	Schwellschraube M8x25 Qualität 8,8	
72	4130297	Pladebolt M10x20	Sheet metal bolt M10x20	Plattenbolzen M10x20	
73	4130099	Stålsætskrue M10x35	Steel crew M10x35	Stahlsatzschraube M10x35	
74	4116141	Bøs for indsåningshåndtag	Bushing for calibrating handle	Buchse für Abdrehkurbel	
75	4130085	Stålsætskrue M6x30	Machine screw M6x30	Maschinenschraube M6x30	
76	4132050	Prodsbolt med kæde	Pintle with chain	Winkelbolyen mit Kette	
77	4130073	Stålsætskrue M10x20	Steel screw M10x20	Stahlsetzschruabe M10x20	
78	4130211	Stålsætskrue M10x16	Steel screw M10x16	Stahlsetzschruabe M10x16	
79	4131029	Stålmøtrik M10	Steel nut M10	Stahlschraubenmutter M10	
80	4139896	Fittings vinkel VA08LKK	Fittings angle VA08LKK	Fittings Winkel VA08LKK	
81	4139901	Indskrugning GA08LKK	Cutting fittings GA08LKK	Schneidfittings GA08LKK	
82	4125047	Drøvleventil	Throttle valve	Drosselventil	
83	1103307	Støtteben / højre kpl.	Support leg / right cpl.	Stützbein / rechts kpl.	
84	1103322	Støtteben / venstre kpl.	Support leg / left cpl.	Stützbein / links kpl.	
85	4139245	Hydraulikslange a 3000mm	Hydraulic hose 3000mm	Hydraulik schlauch 3000mm	
86	4139000	Split ø4x20	Split pin ø4x20	Splint ø4x20	
87	4130057	Stålbolt M8x70	Steel bolt M8x70	Stahlbolzen M8x70	
88	4130411	Bræddebolt M8x80	Coach bolt M8x80	Schwellschaube M8x80	
89	4139001	Split ø4x30	Split pin ø4x30	Splint ø4x30	
90	4139275	Rørstift ø5x25	Tube pin ø5x25	Rohrmadel ø5x25	
91	4130313	Bræddebolt M8x45	Coach bolt M8x45	Schwellschaube M8x45	
92	4130357	Pladeskrue M8x16 rustfri	Sheet metal screw M8x16 stainless	Plattenbolzen M8x16 rostfrei	
93	4139004	Split ø6x40	Split pin ø6x40	Splint ø6x40	



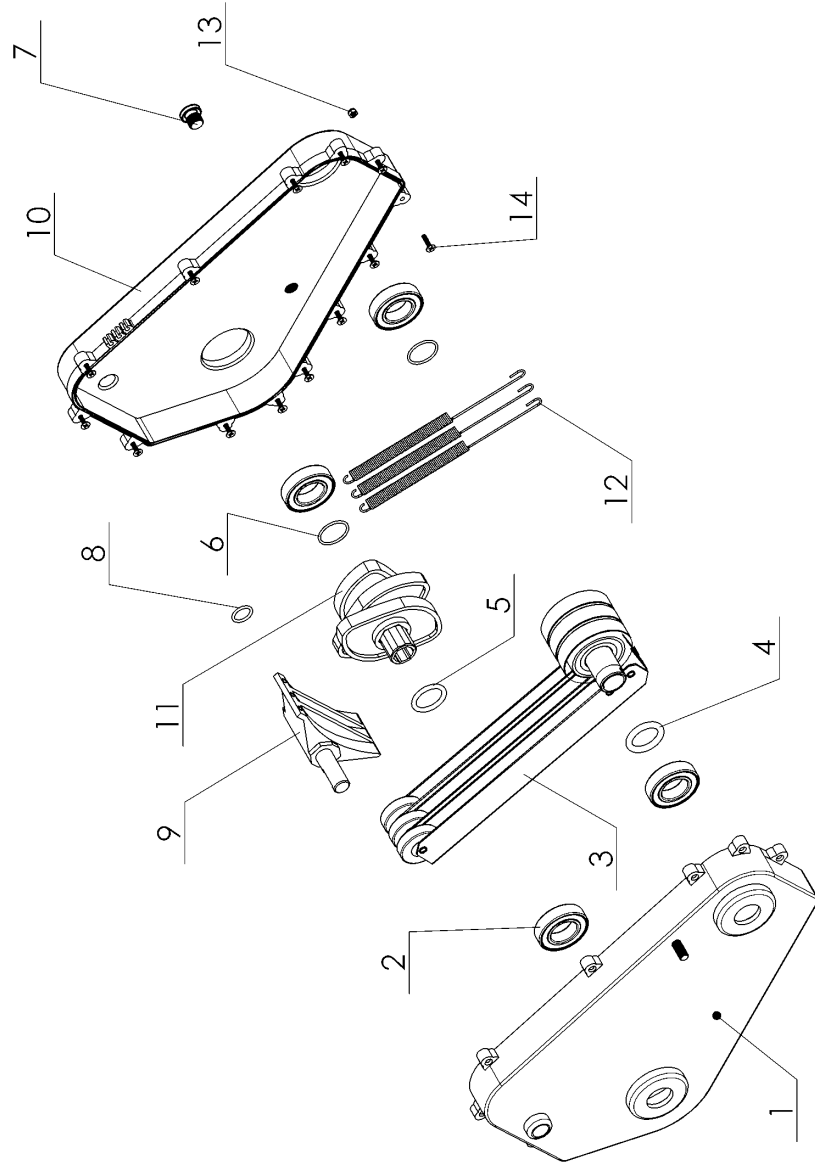
Pos. Nr.	Best. nr. Part. No Teil. Nr.	Benævnelse	Deskription	Bezeichnung	Bemærkninger Remarks 01/2007 Bemerkungen
1	2119042	Såtragt	Funnel	Saattrichter	
2	1137136	Langt sabelskær kpl.	Long sabre coulter cpl.	Lange Säbelschar kpl.	
3	1137142	Kort sabelskær kpl.	Short sabre coulter cpl.	Kurze Säbelschar kpl.	
4	1137138	Langt sabelskær fork 100mm kpl./ høre	Long sabre coulter cranked 100mm cpl. / right	Lange Säbelschar verkröpft 100mm kpl.	
5	1137139	Langt sabelskær fork 100mm kpl. /venstre	Long sabre coulter cranked 100mm cpl. / left	Lange Säbelschar verkröpft 100mm kpl.	
6	1137144	Kort sabelskær fork 50mm kpl.	Short sabre coulter cranked 50mm cpl. / right	Kurze Säbelschar verkröpft 50mm kpl.	
7	1137145	Kort sabelskær fork 50mm kpl.	Short sabre coulter cranked 50mm cpl. / left	Kurze Säbelschar verkröpft 50mm kpl.	
8	3140020	Fjeder med kæde	Spring whit chain	Scharfeder mit Kette	
9	4135467	Dragebånd for spændklods	U-bolt for tension disk	Federbügel für Spannkloz	
10	4131020	Møtrik selvlåsende	Nut self-locking	Mutter selbstschl.	



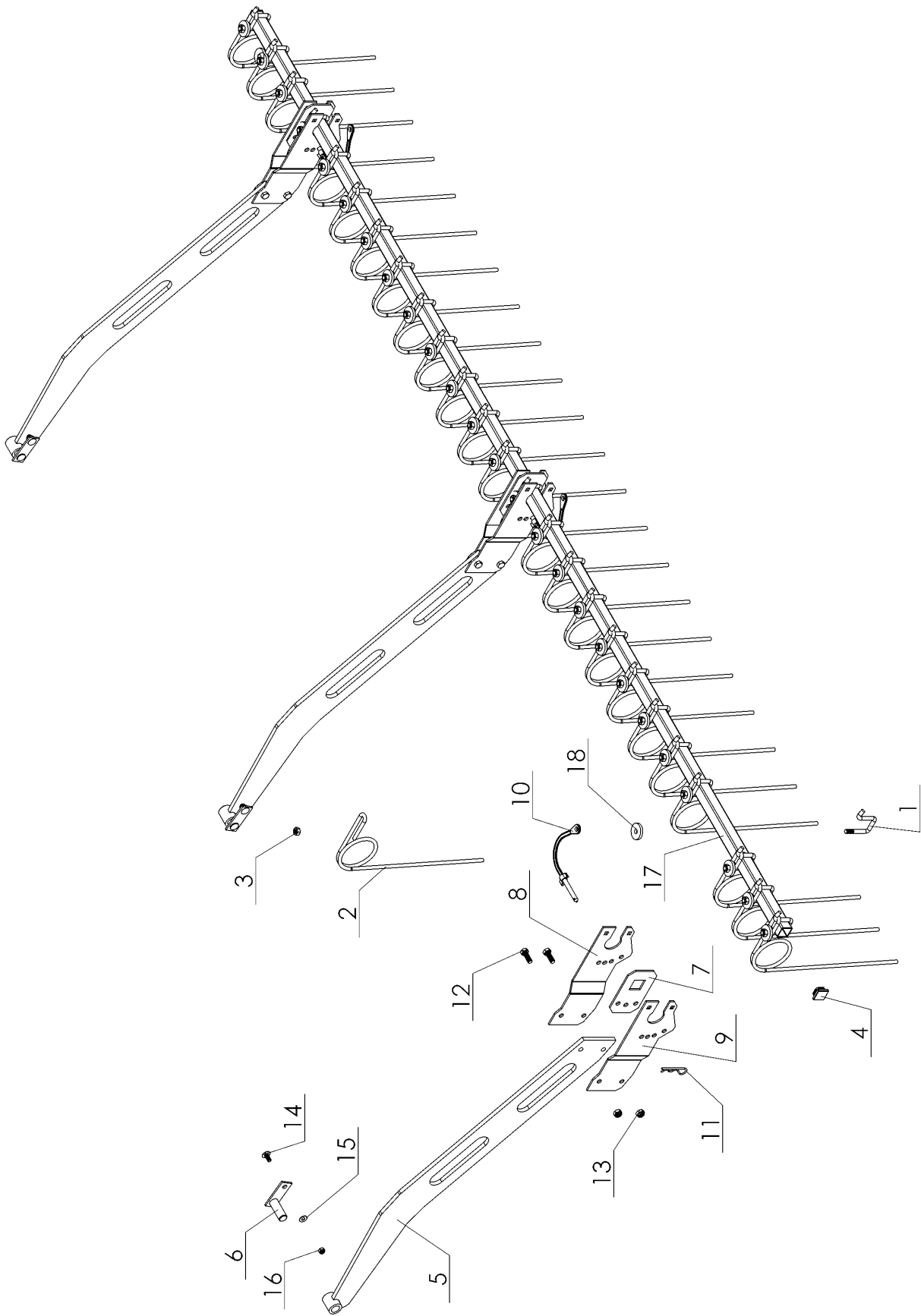
Pos. Nr.	Best. nr. Part. No Teil. Nr.	Benævnelse	Deskription	Bezeichnung	Bemærkninger Remarks 01/2007 Bemerkungen
1	2113882	Indstillingsplade trinløs gear	Adjusting plate infinitely variable gear box	Einstellungsplatte Stufenloses Getriebe	
2	1103210	Trinløs gearkasse kpl.	Infinitely variable gear box cpl.	Stufenloses Getriebe kpl.	
3	4105234	Skala for trinløs gearkasse	Scale for gear box	Skala für stufenloses Getriebe	
4	4103033	Indikatorarm	Indicatorarm	Indikatorarm	
5	4131019	Møtrik selvlåsende M8	Nut self-locking M8	Mutter selbstschl. M8	
6	4131080	Grebmøtrik M8	Lever nut M8	Griffschraubenmutter M8	
7	3134023	Låsehåndtag for trinløs gearkasse	Handle for gear box	Handgriff für Getriebe	
8	4103032	Finjustering kpl.	Fine adjustment cpl.	Feineinstellung kpl.	
9	4130111	Bræddebolt M8x30	Coach bolt M8x30	Schwellenschraube M8x30	
10	4131050	Spændeskive	Washer	Scheibe	
11	4131038	Skive ø8	Disc ø8	Scheibe ø8	
12	4130072	Stålsætskrue M8x30	Steel screw M8x30	Stahlsetzschruabe M8x30	
13	4105092	Oliepåfylningsmærke	Oil supply mark	Ölauffüllungsmarke	
14	4131033	Skærmskive ø3/8"	Washer ø3/8"	Shutzscheibe ø3/8"	
15	4131043	Spændeskive	Washer	Scheibe	
16	4130077	Stålsætskrue M12x20	Steel screw M12x20	Stahlsetzschruabe M12x20	
17	4126306	Sprængstift for trinløs gearkasse	Guard washer for gear box	Schutzscheibe für stufenloses Getriebe	
18	4126305	Medløber for sprængstift	Tube for burst peg	Rohr für Sprengstift	
19	4130357	Pladeskrue M8x16 rustfri	Sheet metal screw M8x16	Plattenschraube M8x16	
20	4131028	Stålmøtrik M8	Steel nut M8	Stahlschraubenmutter M8	



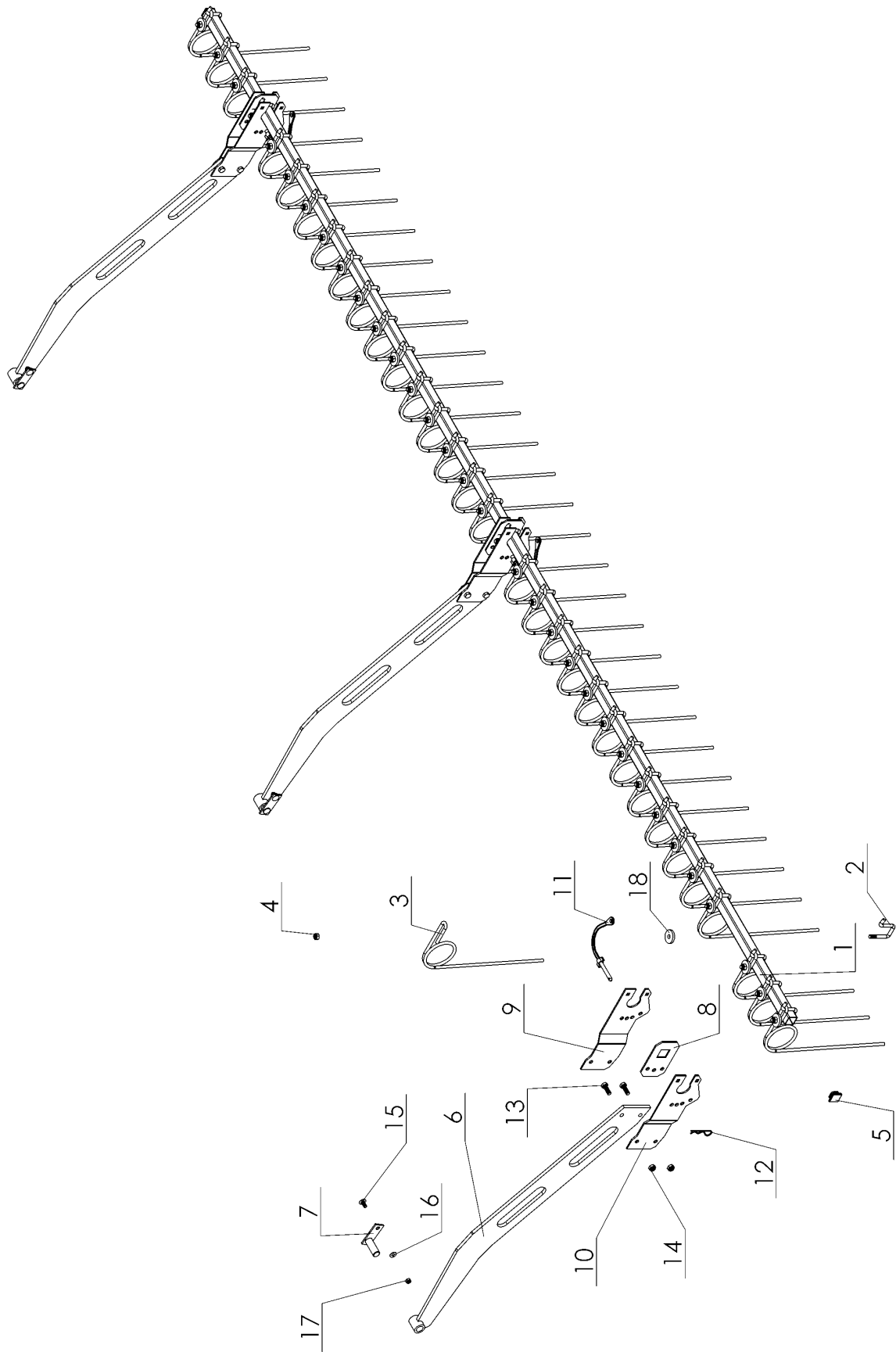
Pos. Nr.	Best. nr. Part. No Teil. Nr.	Benævnelse	Deskription	Bezeichnung	Bemærkninger Remarks 01/2007 Bemerkungen
1	2118027	Gearkasse halvpart med bolt	Gear box half with bolt	Getriebe hälfte mit Bolzen	
2	4116149	Kugleleje	Boll bearing	Kugellager	
3	3103125	Arm kpl.	Arm cpl.	Arm kpl.	
4	4139868	O-ring ø24x5,5	O-ring ø24x5,5	O-ring ø24x5,5	
5	4139867	O-ring ø24x4	O-ring ø24x4	O-ring ø24x4	
6	4139445	O-ring ø24x2	O-ring ø24x2	O-ring ø24x2	
7	4139228	Slutprop 08BPUP04	Plug 08BPUP04	Propfen 08BPUP04	
8	4139481	O-ring ø11,3x2.4	O-ring ø11,3x2.4	O-ring ø11,3x2.4	
9	3129155	Justerklods for gearkasse	Adjustingblock for gear box	Justierklotz für Getriebekasten	
10	2118026	Gearkasse halvpart	Gear box half	Getriebekasten hälfte	
11	3126533	Aksel for ekscentrik kpl.	Axle for eccentric cpl.	Achse für Ekzentrik kpl.	
12	4140072	Fjeder for trinløsgearkasse	Spring for variable gear box	Feder für stufenloses Getriebe	
13	4131087	Møtrik selvlåsende M4	Nut self-locking M4	Mutter selbstdschl. M4	
14	4130436	Maskinskrue M4x16	Maskinskrue M4x16	Maschinenschraube M4x16	



Pos. Nr.	Best. nr. Part. No Teil. Nr.	Benævnelse	Deskription	Bezeichnung	Bemærkninger Remarks 01/2007 Bemerkungen
1	4135442	Spændegaffel for efterharve	Retaining device for rear harrow	Spanngabel für Saatstriegelarm	
2	3140012	Fjeder for markør	Spring for marker	Feder für Spuranzeiger	
3	4131029	Stålmøtrik M10	Steel nut M10	Stahlschraubenmutter M10	
4	4115038	Prop VL 30x30	Plug VL 30x30	Propfen VL 30x30	
5	2112366	Efterharvearm	Rear harrows arm	Saatstriegelarm	
6	4132139	Hængselstap kort	Pivot short	Angelzapfen kurz	
7	3112957	EH-Justeringsbeslag	EH-Adjustment bracket	EH- Justerungsbeschlag	
8	3112975	Efterharveplade højre	Bracket right	Beschlag rechts	
9	3112977	Efterharveplade venstre	Bracket left	Beschlag links	
10	4134032	Låsepind kpl. for løfteben	Lock pin cpl. for lifting leg	Verschlussstück kpl. für Hebebein	
11	4140025	Fjedersplit ø3	Spring split ø3	Federsplit ø3	
12	4130075	Stålsætskrue M30x30	Steel set screw M30x30	Stahlsetzschraube M30x30	
13	4131020	Møtrik selvlåsende M10	Nut self-locking M10	Mutter Selbstschl. M10	
14	4130307	Pladebolt M8x20	Sheet metal bolt M8x20	Plattenbolzen M8x20	
15	4131038	Skive ø8	Washer ø8	Scheibe ø8	
16	4131019	Møtrik selvlåsende M8	Nut self-locking M8	Mutter Selbstschl. M8	
17	4137234	Åg for efterharvearm	Yoke for rear harrow	Joch für Saatstriegel	Spec. 3m
18	4135054	Modhold for såkasse	Retainer for seed hopper	Halter für Saatkasten	

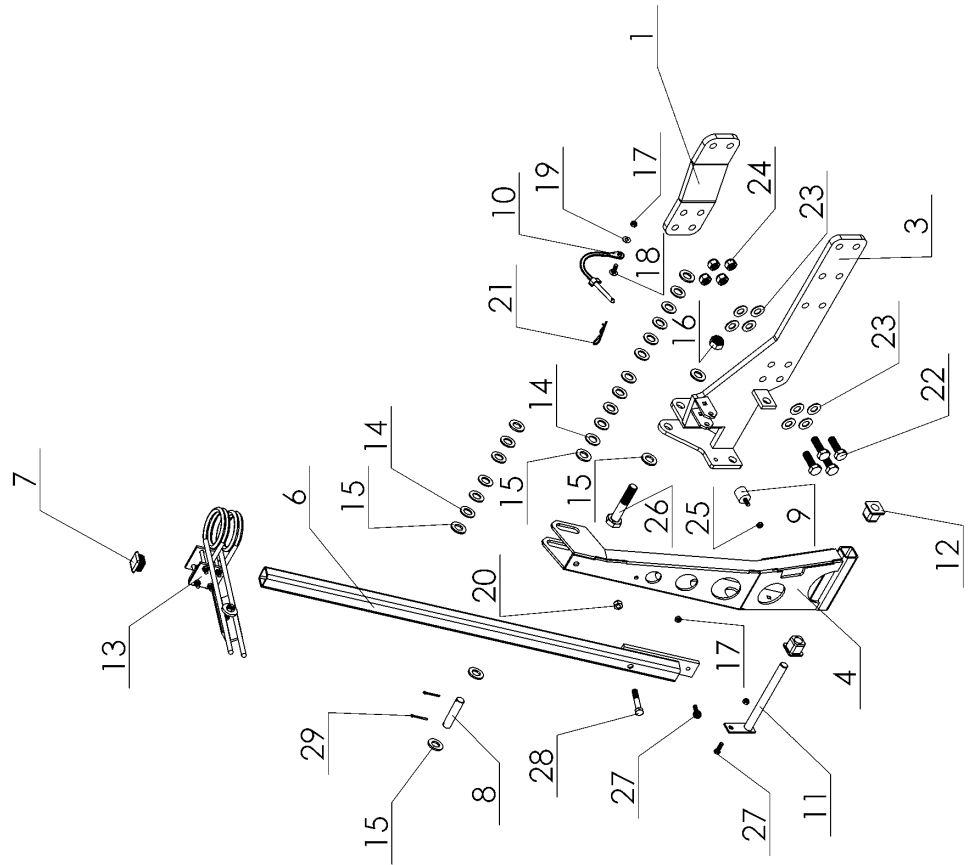
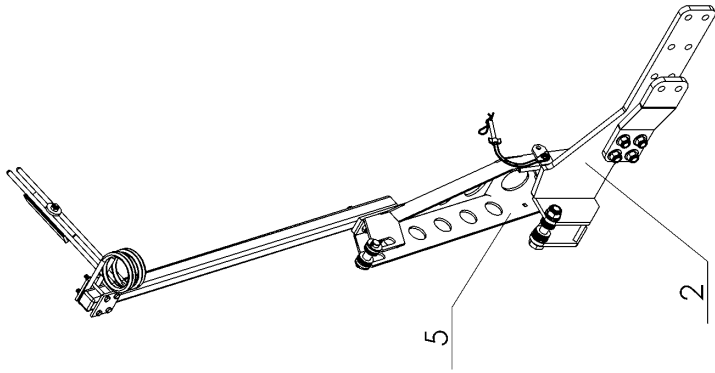


Pos. Nr.	Best. nr. Part. No Teil. Nr.	Benævnelse	Deskription	Bezeichnung	Bemærkninger Remarks 01/2007 Bemerkungen
1	4137084	Åg for efterharve	Yoke for rear harrow	Joch für Saatstriegel	Spec. 4m
2	4135442	Spændegaffel for efterharve	Retaining device for rear harrow	Spanngabel für Saatstriegelarm	
3	3140012	Fjeder for markør	Spring for marker	Feder für Spuranzeiger	
4	4131029	Stålmøtrik M10	Steel nut M10	Stahlschraubenmutter M10	
5	4115038	Prop VL 30x30	Plug VL 30x30	Propfen VL 30x30	
6	2112366	Efterharvearm	Rear harrows arm	Saatstriegelarm	
7	4132139	Hængseltap kort	Pivot short	Angelzapfen kurz	
8	3112957	EH-Justeringsbeslag	EH-Adjustment bracket	EH- Justeringsbeschlag	
9	3112975	Efterharveplade højre	Bracket right	Beschlag rechts	
10	3112977	Efterharveplade venstre	Bracket left	Beschlag links	
11	4134032	Låsepind kpl. for løfteben	Lock pin cpl. for lifting leg	Verschlussstück kpl. für Hebebein	
12	4140025	Fjedersplit ø3	Spring split ø3	Federsplit ø3	
13	4130075	Stålsætskrue M30x30	Steel set screw M30x30	Stahlsetzschraube M30x30	
14	4131020	Møtrik selvlåsende M10	Nut self-locking M10	Mutter Selbstschl. M10	
15	4130307	Pladebolt M8x20	Sheet metal bolt M8x20	Plattenbolzen M8x20	
16	4131038	Skive ø8	Washer ø8	Scheibe ø8	
17	4131019	Møtrik selvlåsende M8	Nut self-locking M8	Mutter Selbstschl. M8	
18	4135054	Modhold for såkasse	Retainer for seed hopper	Halter für Saatkasten	

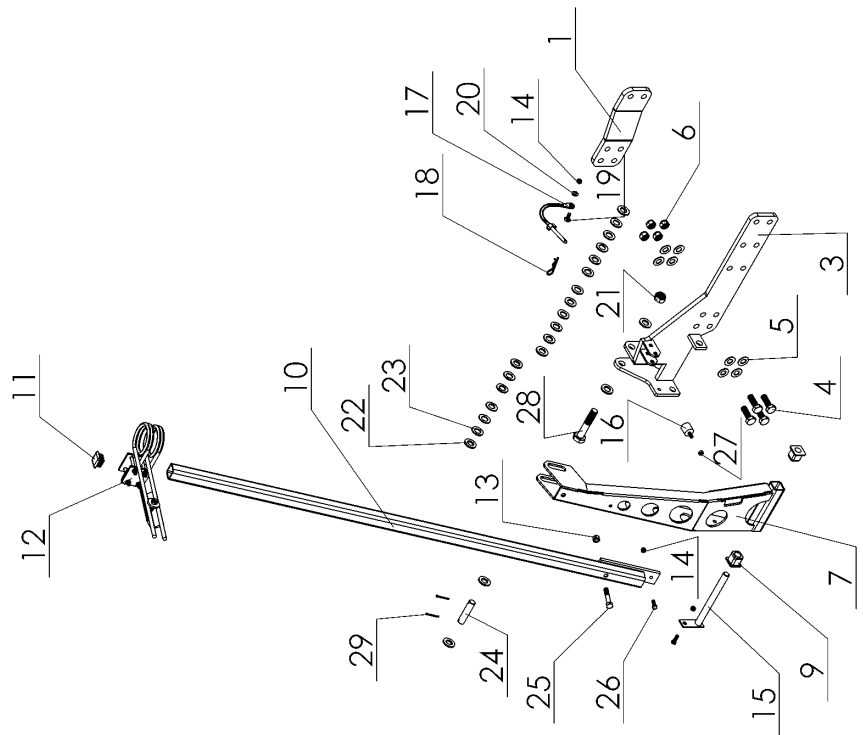
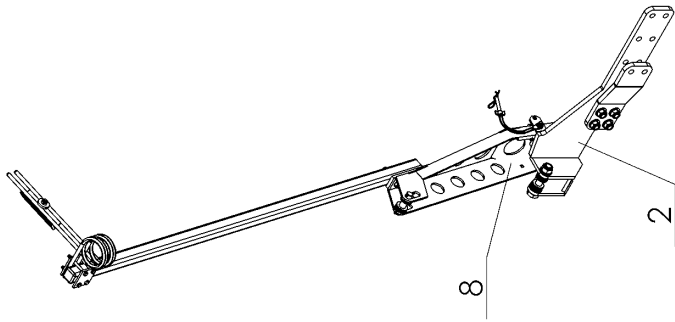


XR6

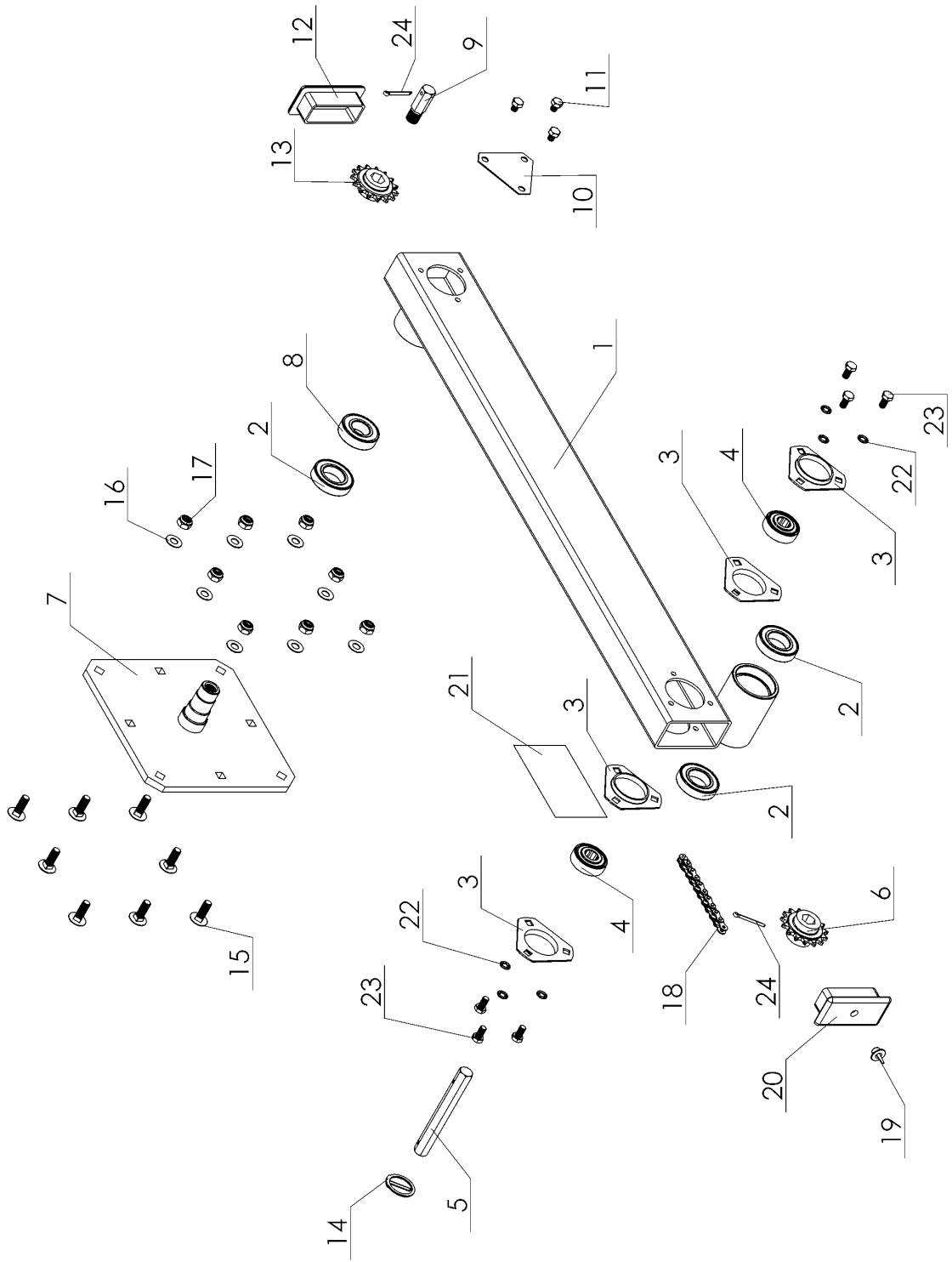
Pos. Nr.	Best. nr. Part. No Teil. Nr.	Benævnelse	Deskription	Bezeichnung	Bemærkninger Remarks 01/2007 Bemerkungen
1	3174044	Stiver	Support	Stütze	
2	2112389	Markørfæste højre	Marker brecket right	Spuranzeiger Konsole recht	
3	2112390	Markørfæste venstre	Marker brecket left	Spuranzeiger Konsole links	
4	3170651	Inderste markørarm. venstre	Inside markerarm left	Inner Spuranzeigerarm links	
5	3170652	Inderste markørarm. højre	Inside markerarm right	Inner Spuranzeigerarm	
6	4129437	Makørarm 3m	Markerarm 3m	Spuranzeigerarm 3m	
7	4115029	Prop for RHS rør 40x40	Plug 40x40	Propfen 40x40	
8	4126330	Aksel for makørarm	Axle for markerarm	Achse für Spuranzeigerarm	
9	4139843	Cylindrisk vibrationsdæmper	Snoch absorber	Stossdämpfer	
10	4134032	Låsepind kpl. for løfteben	Lock pin for lifting leg cpl.	Verschlussstück . für Hebebein kpl.	
11	4132127	Hængseltap for markør	Pin for markørarm	Zapfen für Spuranzeigerarm	
12	4116066	Bøs for markør	Bushing for marker	Buchse für Spuranzeiger	
13	3137332	Markørtænd kpl.	Spring tine cpl.	Feder Spitze kpl.	
14	4139670	Nylonskive ø21x3	Washer ø21x3	Scheibe ø21x3	
15	4131112	Skive ø38x4	Washer ø38x4	Scheibe ø38x4	
16	4131062	Møtrik selvlåsende M20	Nut self-locking M20	Mutter selbstschl. M20	
17	4131019	Møtrik selvlåsende M8	Nut self-locking M8	Mutter selbstschl. M8	
18	4130416	Bræddebolt M8x25	Screw M8x25	Schraube M8x25	
19	4131038	Skive ø8	Washer ø8	Scheibe ø8	
20	4131021	Møtrik selvlåsende M12	Nut self-locking M12	Mutter selbstschl. M12	
21	4140025	Fjedersplit ø3	Spring split pin ø3	Federsplint ø3	
22	4130337	Stålsætskrue M16x50	Steel set screw M16x50	Stahlsetzschraube M16x50	
23	4131054	Spændeskive ø16	Washer ø16	Scheibe ø16	
24	4131022	Møtrik selvlåsende M16	Nut self-locking M16	Mutter selbstschl. M16	
25	4131028	Stålmøtrik M8	Steel nut M8	Stahlschraubenmutter M8	
26	4130422	Stålbolt M20x110	Steel bolt M20x110	Stahlbolzen M20x110	
27	4130071	Stålsætskrue M8x25	Steel set screw M8x25	Stahlsetzschraube M8x25	
28	4130067	Stålbolt M12x70	Steelbolt M12x70	Stahlbolzen M12x70	
29	4139001	Split ø4x30	Split pin ø4x30	Splint ø4x30	



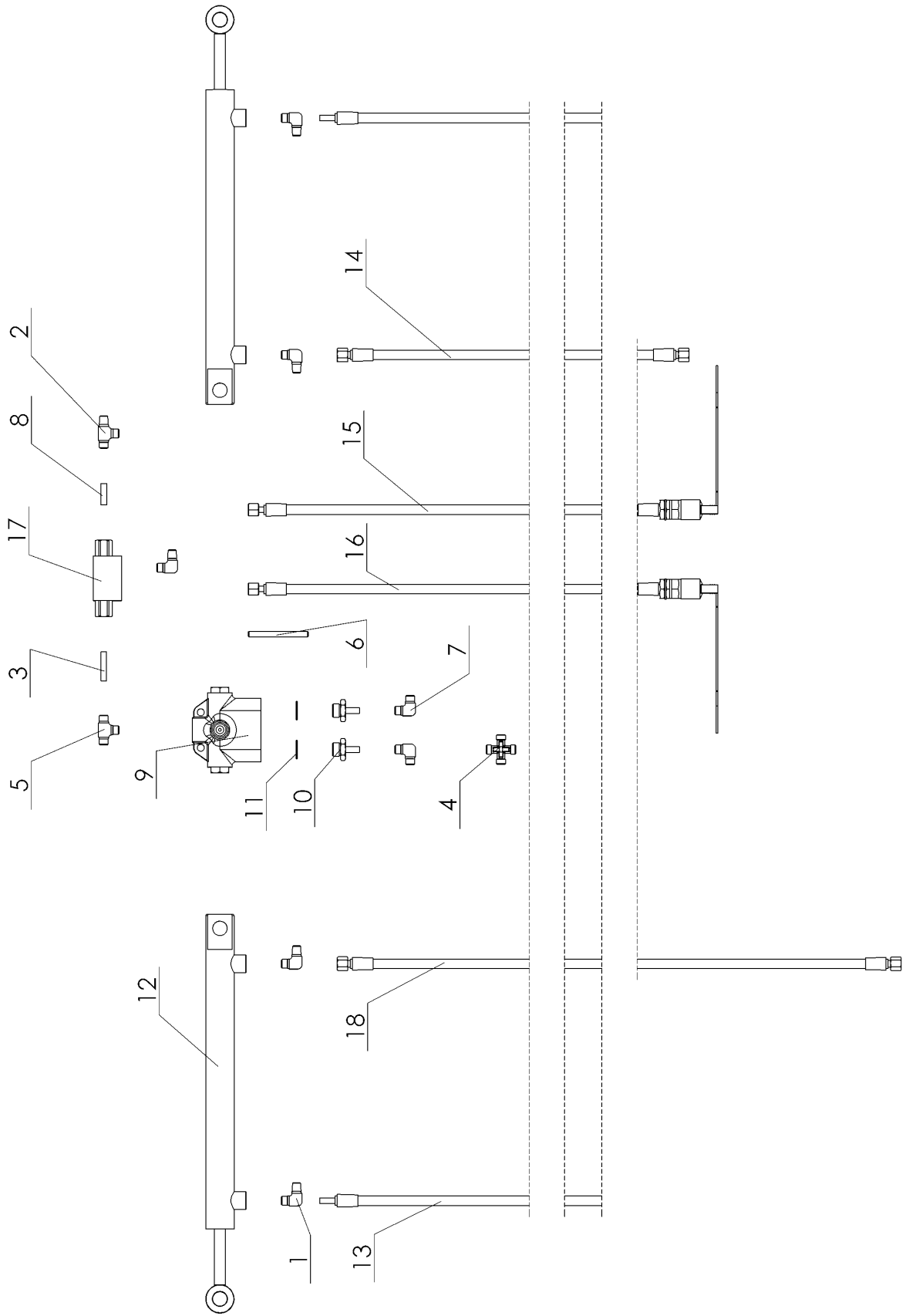
Pos. Nr.	Best. nr. Part. No Teil. Nr.	Benævnelse	Deskription	Bezeichnung	Bemærkninger Remarks 01/2007 Bemerkungen
1	3174044	Stiver	Support	Stütze	
2	2112389	Markørfæste højre	Marker brecket right	Spuranzeiger Konsole recht	
3	2112390	Markørfæste venstre	Marker brecket left	Spuranzeiger Konsole links	
4	4130337	Stålsætskrue M16x50	Steel set screw M16x50	Stahlsetzschraube M16x50	
5	4131054	Spændeskive ø16	Washer ø16	Scheibe ø16	
6	4131022	Møtrik selvlåsende M16	Nut self-locking M16	Mutter Selbstschl. M16	
7	3170651	Inderste markørarm. venstre	Inside markerarm left	Inner Spuranzeigerarm links	
8	3170652	Inderste markørarm. højre	Inside markerarm right	Inner Spuranzeigerarm recht	
9	4116066	Bøs for markør	Bushing for marker	Buchse für Spuranzeiger	
10	4129438	Makørarm 4m	Markerarm 4m	Spuranzeigerarm 4m	
11	4115029	Prop for RHS rør 40x40	Plug 40x40	Propfen 40x40	
12	3137332	Markørtænd kpl.	Spring tine cpl.	Feder Spitze kpl.	
13	4131021	Møtrik selvlåsende M12	Nut self-locking M12	Mutter Selbstschl. M12	
14	4131019	Møtrik selvlåsende M8	Nut self-locking M8	Mutter Selbstschl. M8	
15	4132127	Hængseltap for markør	Pin for markørarm	Zapfen für Spuranzeigerarm	
16	4139843	Cylindrisk vibrationsdæmper	Snoch absorber	Stossdämpfer	
17	4134032	Låsepind kpl. for løfteben	Lock pin for lifting leg cpl.	Verschlussstück . für Hebebein kpl.	
18	4140025	Fjedersplit ø3	Spring split pin ø3	Federsplint ø3	
19	1030416	Bræddebolt M8x25	Screw M8x25	Schraube M8x25	
20	4131038	Skive ø8	Washer ø8	Scheibe ø8	
21	4131062	Møtrik selvlåsende M20	Nut self-locking M20	Mutter Selbstschl. M20	
22	4131112	Skive ø38x4	Washer ø38x4	Scheibe ø38x4	
23	4139670	Nylonskive ø21x3	Washer ø21x3	Scheibe ø21x3	
24	4126330	Aksel for makørarm	Axle for markerarm	Achse für Spuranzeigerarm	
25	4130067	Stålbolt M12x70	Steelbolt M12x70	Stahlbolzen M12x70	
26	4130071	Stålsætskrue M8x25	Steel set screw M8x25	Stahlsetzschraube M8x25	
27	4131028	Stålmøtrik M8	Steel nut M8	Stahlschraubenmutter M8	
28	4130422	Stålbolt M20x110	Steel bolt M20x110	Stahlbolzen M20x110	
29	4139001	Split ø4x30	Split pin ø4x30	Splint ø4x30	



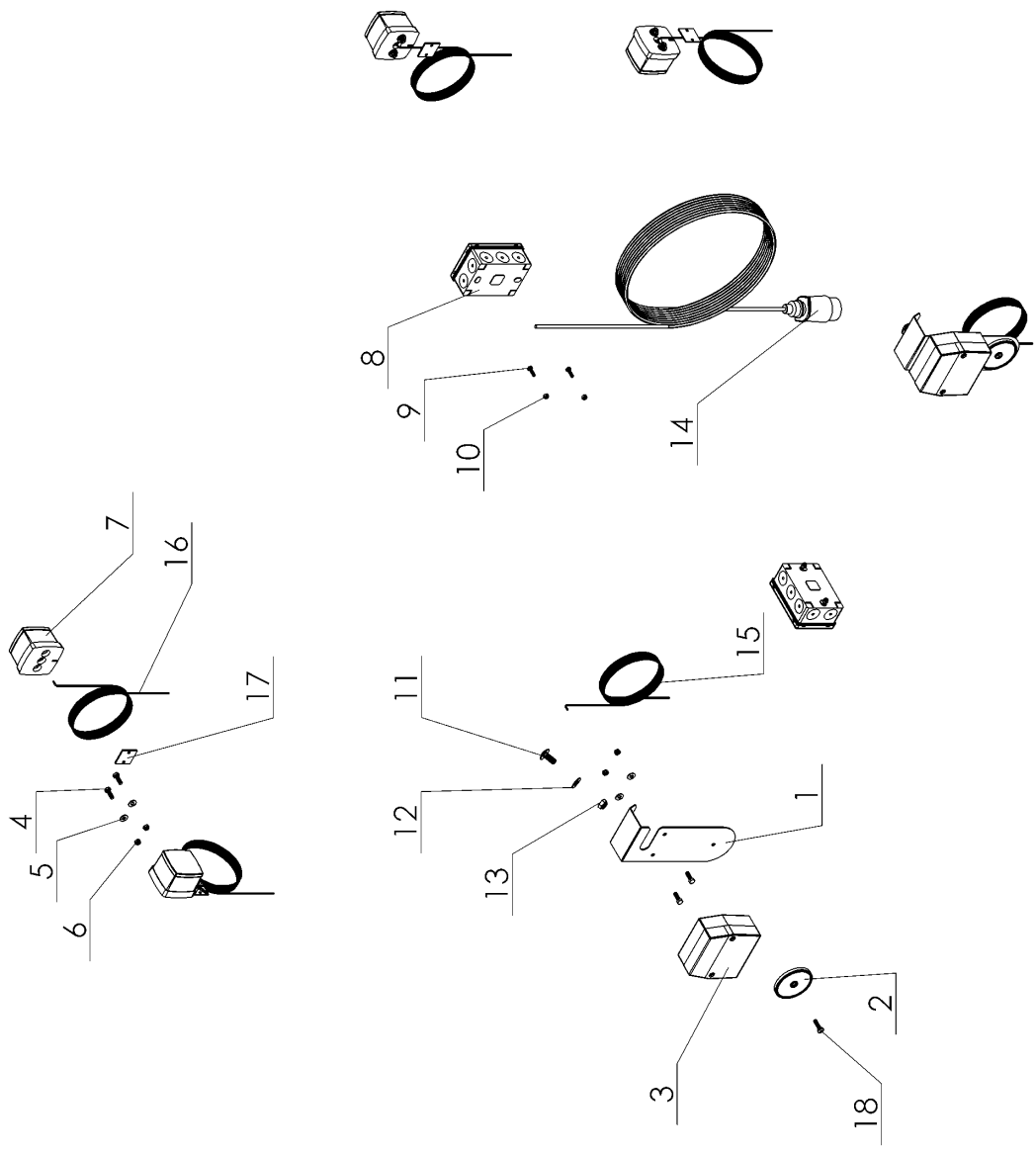
Pos. Nr.	Best. nr. Part. No Teil. Nr.	Benævnelse	Deskription	Bezeichnung	Bemærkninger Remarks 01/2007 Bemerkungen
1	1112026	Trækhjulsarm	Arm for drive wheel	Arm für Antriebsrad	
2	4139313	Kugleleje 6006 2RS	Ball bearing 6006 2RS	Kuglelager 6006 2RS	
3	4131100	Lejehus INA	Bearing housing INA	Lagergehäuse INA	
4	4116189	Leje NV 17	Bearing NV 17	Lager NV 17	
5	4126334	Aksel for trækhjulsarm	Axle for drive wheel arm	Auhse für Antriebsradsarm	
6	4120289	Kædehjul z15	Sprocket z15	Kettenrad z15	
7	3122027	Nav for stort spadehjul	Hub for spoked drive wheel	Nabe für Sporenrad	
8	4139314	Kugleleje 6005 2RS	Ball bearing 6005 2RS	Kuglelager 6005 2RS	
9	4130375	Tap for stort spadehjul	Pin for spoked drive wheel	Zapfen für Sporenrad	
10	4115047	Dæksel for trækhjulsarm	Cap for drive wheel arm	Deckel für Antriebsradsarm	
11	4130291	Stålsætskrue M8x10	Steel set screw M8x10	Stahlsetzschraube M8x10	
12	4115039	Prop for RHS 10050	Plug for RHS 10050	Propfen für RHS 10050	
13	4120154	Kædehjul z15 for trækhjulsarm	Sprocket z15 for drive wheel arm	Kettenrad z15 für Antriebsradsarm	
14	4140050	Ringsplit for Ha-tæller	Ring split for Ha-metre	Ringsplit für Hektarzähler	
15	4130109	Bræddebolt M10x30	Screw M10x30	Schraube M10x30	
16	4131039	Skive ø10	Washer ø10	Scheibe ø10	
17	4131020	Møtrik selvlåsende M10	Nut self-locking M10	Mutter selbstschl. M10	
18	4120153	Kæde for trækhjulsarm	Chain for drive wheel arm	Kette für Antriebsradsarm	
19	4139919	Grebprop GPN 630 M12x1	Plug GPN 630 M12x1	Propfen GPN 630 M12x1	
20	4115052	Prop for RHS med hul	Plug RHS with hole	Propfen RHS mit Loch	
21	4105208	Streamer for stort spadehjul	Streamer for spoked drive wheel	Aufkleber für Sporenrad	
22	4131167	Fjederskive ø8	Spring washer ø8	Federscheibe ø8	
23	4130219	Stålsætskrue M8x16	Steel set screw M8x16	Stahlsetzschraube M8x16	
24	4139001	Split ø4x30	Split pin ø4x30	Splint ø4x30	



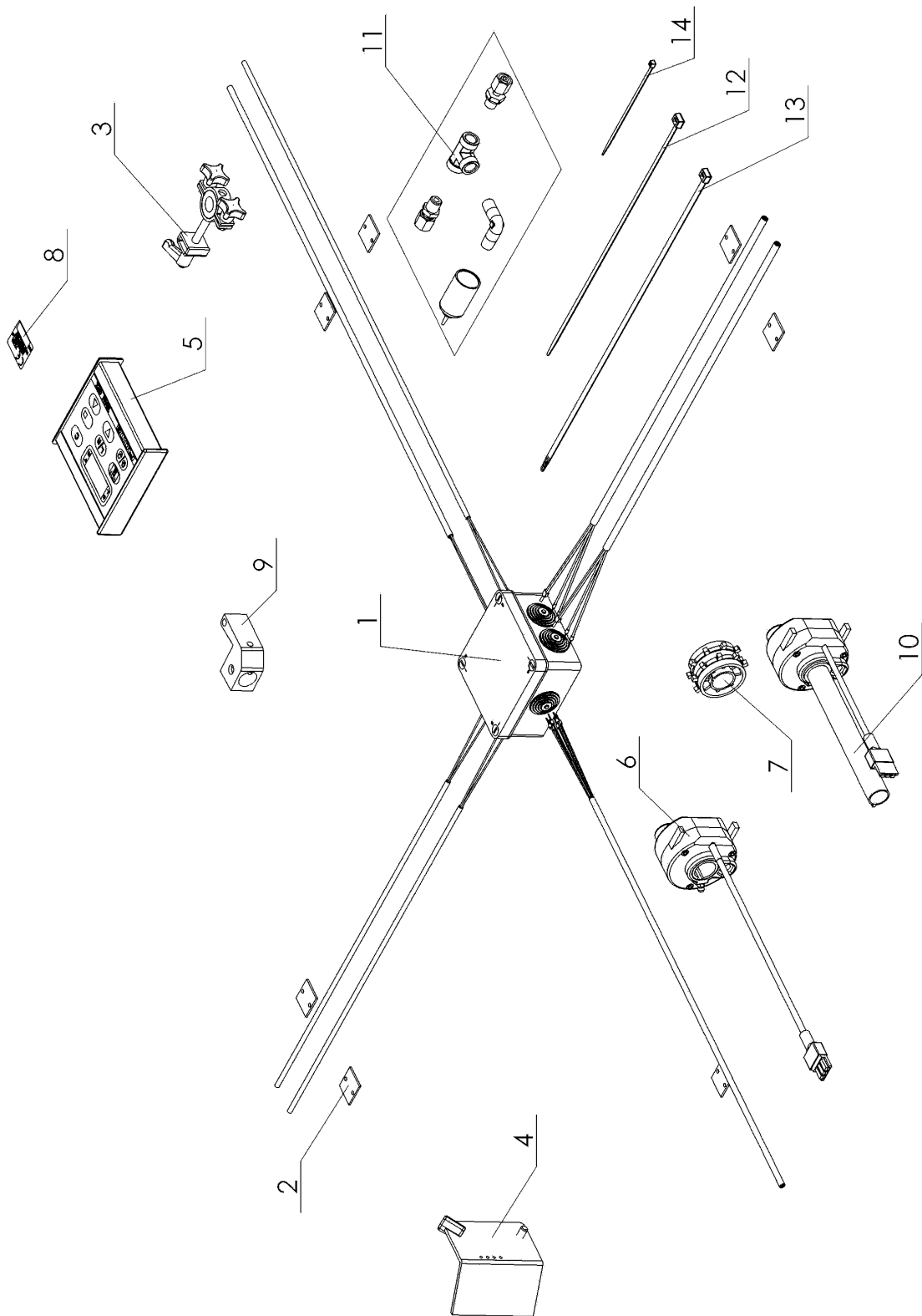
Pos. Nr.	Best. nr. Part. No Teil. Nr.	Benævnelse	Deskription	Bezeichnung	Bemærkninger Remarks 01/2007 Bemerkungen
1	4139388	Fittings vinkel VA08LK	Cuttings fittings VA08LK	Schneidfittings VA08LK	
2	4139387	Fittings T-stykke LA08LK	Fittings T-Piece LA08LK	Fittings T- Stück LA08LK	
3	4119060	Hydraulikrør	Hydr. tube	Hydr. Rohr	
4	4139510	Skæreringsfitting K08L	Cuttings fittings K08L	Schneidfittings K08L	
5	4139400	Skæreringsfitting T-stykke T08L	Cuttings fittings T- Piece T08L	Schneidfittings T- Stück T08L	
6	4119128	Hydraulikrør for markørventil	Hydr. tube for marker valve	Hydr. Rohr für Spuranzeigerventil	
7	4139230	Skæreringsfitting, vinkelsamler V08L	Cutting fittings V08L	Schneidfittings V08L	
8	4125224	Drøvl for markør	Throttle for marker	Drosselventil für Spuranzeiger	
9	4139521	Markørventil	Marker valve	Spuranzeigerventil	
10	4119059	M-M Nippel ¾" UNF- 16/8mm	M-M Nipple ¾" UNF- 16/8mm	M-M Nippel ¾" UNF- 16/8mm	
11	4139522	Pakning ¾" UNF	Packing ¾" UNF	Pakung ¾" UNF	
12	3111013	Hydraulik cylinder for markør	Hydr. cylinder for marker	Hydr. Zylinder für Spuranzeiger	
13	4139528	Hydraulikslange a 2600mm	Hydr. hose 2600mm	Hydraulikschlauch 2600mm	
14	4139245	Hydraulikslange a 3000mm	Hydr. hose 3000mm	Hydraulikschlauch 3000mm	Spec. 4m
15	4139235	Hydraulikslange a 3000mm blå	Hydr. hose cpl. 3000mm blue	Hydraulikschlauch 3000mm blau	
16	4139236	Hydraulikslange a 3000mm rød	Hydr. hose cpl. 3000mm red	Hydraulikschlauch 3000mm rot	
17	4125098	Dobbelt låseventil BP2107	Double locking valve BP2107	Doppelter Schloßventil BP2107	
18	4139233	Hydraulikslange a 2200mm	Hydr. hose a 2200mm	Hydraulikschlauch kpl. a 2200mm	Spec. 3m
18	4139930	Hydraulikslange a 3300mm	Hydr. hose a 3300mm	Hydraulikschlauch kpl. a 3300mm	Spec. 4m



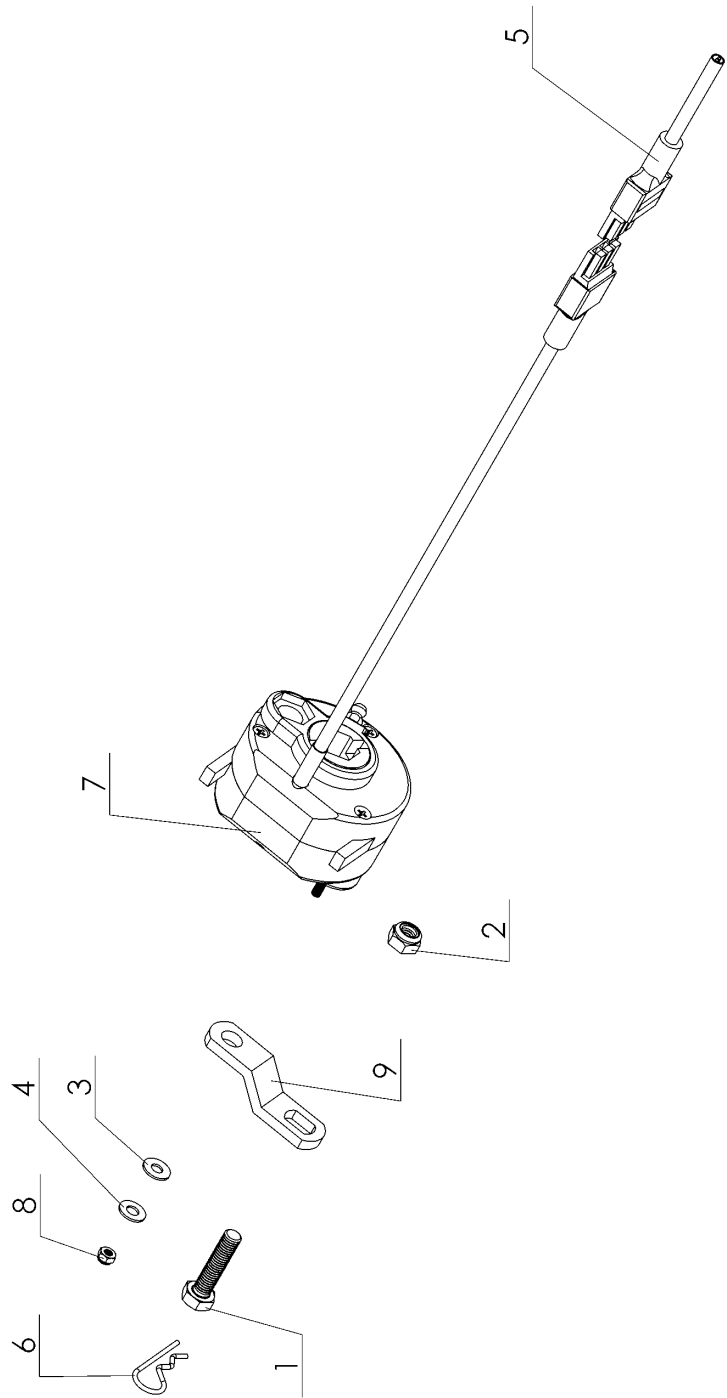
Pos. Nr.	Best. nr. Part. No Teil. Nr.	Benævnelse	Deskription	Bezeichnung	Bemærkninger Remarks 01/2007 Bemerkungen
1	3114447	Lyugtekonsol	Light console	Lichtkonsole	
2	4139300	Refleks rød ø60	Reflector red ø60	Rückstrahler rot ø60	
3	3125026	Baglygte kpl.	Rear light cpl.	Rücklicht kpl.	
4	4130255	Stålsætskrue M5x16	Steel set screw M5x16	Stahlsetzschraube M5x16	
5	4131036	Spændeskive ø5	Washer ø5	Shutzscheibe ø5	
6	4131048	Møtrik selvlåsende M5	Nut self-locking M5	Schraubenmutter/ Selbstschliess M5	
7	4135102	Positionslygte kpl.	Parking light cpl.	Standlicht kpl.	
8	4125193	El-boks for lys	El-box for light	Kasten für Licht	
9	4130261	Stålsætskrue M4x15	Steel set screw M4x15	Stahlsetzschraube M4x15	
10	4131087	Møtrik selvlåsende M4	Nut self-locking M4	Schraubenmutter/ Selbstschliess M4	
11	4130307	Pladebolt M8x20	Sheet metal bolt M8x20	Stahlsetzschraube M8x20	
12	4131038	Skive ø8	Washer ø8	Shutzscheibe ø8	
13	4131019	Møtrik selvlåsende M8	Nut self-locking M8	Schraubenmutter/ Selbstschliess M8	
14	2103211	Forbinelseskabel 4,5m kpl.	Connectingcable 4,5m cpl.	Verbindungskabel 4,5m kpl.	
15	4125225	Kabel for baglygte	Cable for rear light	Kabel für Rücklicht	
16	4125226	Kabel for positionslygte	Cable for parking light	Kabel für Standlicht	
17	4139564	Kabelholder	Cable guide	Kabelhalter	
18	4130206	Pladeskrue	Sheet metal screw	Stahlschraube	



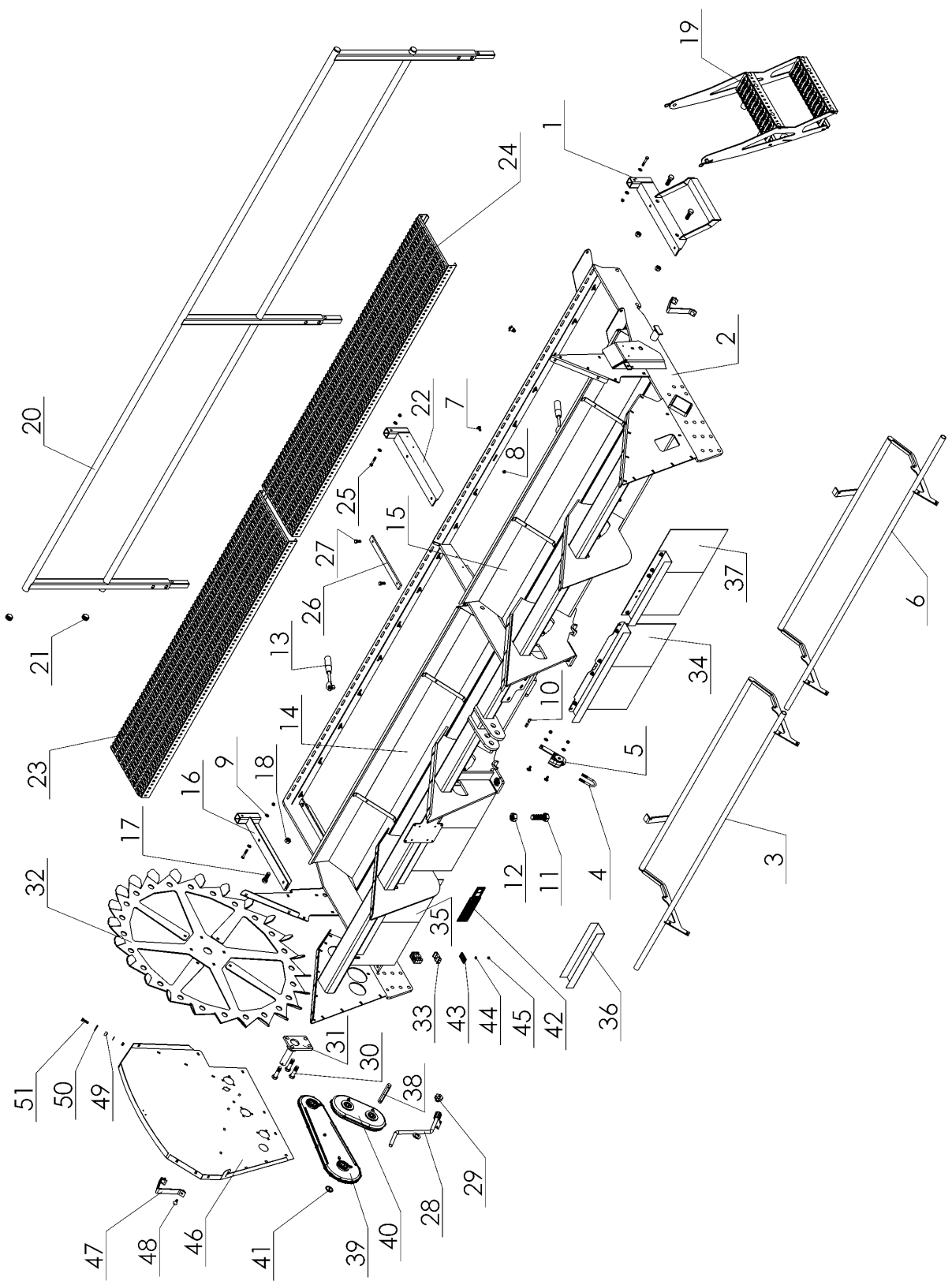
Pos. Nr.	Best. nr. Part. No Teil. Nr.	Benævnelse	Description	Bezeichnung	Bemærkninger Remarks 01/2007 Bemerkungen
1	1125000	Monteret elektronikboks kpl.	Electronics sampling box cpl.	Elektronikbox kpl.	
2	4139564	Kabelholder scotchflex	Cable holder scotch flex	Kabelhalter	
3	2103215	Beslag for trambox kpl.	Bracket for controlbox cpl.	Baschlag für Trambox kpl.	
4	3135184	Magnetholder for indikator arm kpl.	Magnet holder for indicator arm cpl.	Magnethalter für Indikator Arm kpl.	
5	1103216	Trambox kasse kpl.	Box for Trambox cpl.	Tramboxkasten kpl.	
6	3103121	Omdrejningskontrol kpl.	Rotations control cpl.	Umdrehungskontrolle kpl.	
7	4125041	Gul knastvalse	Yellow feed roller	Galbes Nockensärad	
8	4105091	CE – mærke	CE - label	CE - Marke	
9	4135323	Magnetholder for cylinder	Magnet holder for cylinder	Magnethalter für Zylinder	
10	4125121	Magnetkobling kpl. / sort	Magnetcoupling cpl / black	Magnetkupplung kpl. / schwarz	
11	3103122	Hyd. føler for Tram GRX kpl.	Hydr. sensor for Tram GRX cpl.	Hydraulisch Sensor für Tram GRX kpl.	
12	4139364	Kabelbinder 4,8x360	Cable bearer 4,8x360	Kabelbinder 4,8x360	
13	4139539	Kabelbinder	Cable bearer	Kabelbinder	
14	4139418	Kabelbinder 3,6x140	Cable bearer 3,6x140	Kabelbinder 3,6x140	



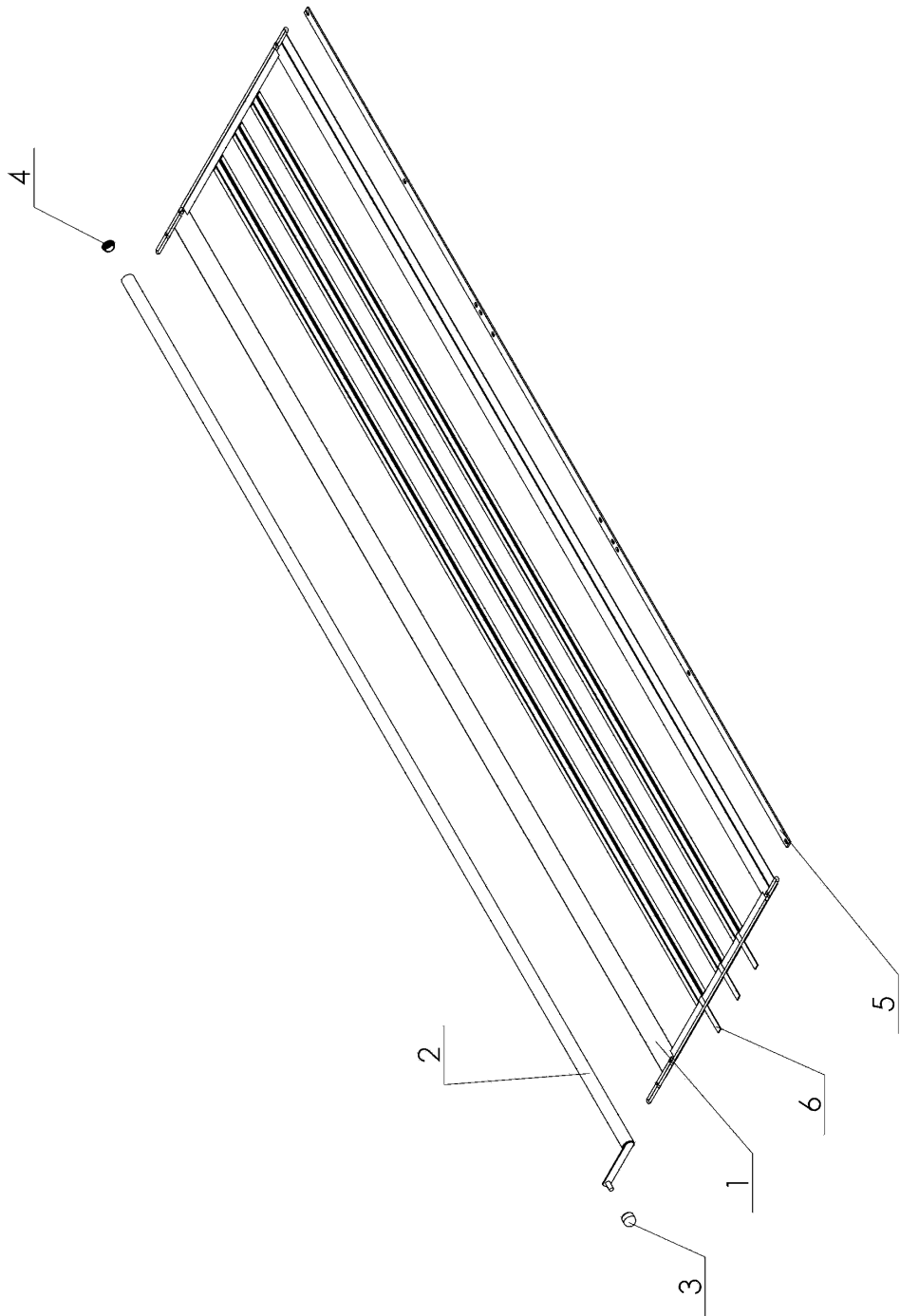
Pos. Nr.	Best. nr. Part. No Teil. Nr.	Benævnelse	Description	Bezeichnung	Bemærkninger Remarks <small>01/2007</small> Bemerkungen
1	4130190	Stålsætskrue M8x35	Steel set screw M8x35	Stahlsetzschraube M8x35	
2	4131019	Møtrik selvlåsende M8	Nat self-locking M8	Mutter selbstschl. M8	
3	4131036	Spændeskive ø5	Washer ø5	Scheibe ø5	
4	4131037	Skive ø6	Washer ø6	Scheibe ø6	
5	4125139	Lødning for HA-tæller	Cable for Hectare meter	Kabel für Haktarzähler	
6	4140063	Fjedersplit ø2	Spring split pin ø2	Federsplint ø2	
7	3103123	HA-tællerhus kpl.	Hectare meter housing	Hektarezählergehäuse	
8	4131087	Møtrik selvlåsende M4	Nat self-locking M4	Mutter selbstschl. M4	
9	4135250	Holder for HA- tæller	Holder for hectare meter	Halter für Haktarzähler	



Pos. Nr.	Best. nr. Part. No. Teil. Nr.	Benævnelse	Deskription	Bezeichnung	Bemærkninger Remarks 01/2007 Bemerkungen
1	3114617	Konsol for rækværk venstre	Console for railing left	Konsole für Geländer links	
2	1110192	Stativ	Main frame	Rahmen	
3	2135036	Indsåningsbøjle kpl. højre	Calibrating shackle cpl. right	Einstellbügel kpl. recht	Spec.3m
3	2135029	Indsåningsbøjle kpl. højre	Calibrating shackle cpl. right	Einstellbügel kpl. recht	Spec.4m
4	4135467	Dragebond for spændklods	Clamping band for clamping block	Spannbügel für Spannklötz	
5	3129358	Arm buet for indsåningsbøjle	Arm curved for calibrating shackle	Arm für Einstellbügel	
6	2135038	Indsåningsbøjle kpl. venstre	Calibrating shackle cpl. left	Einstellbügel kpl. links	Spec.3m
6	2135030	Indsåningsbøjle kpl. venstre	Calibrating shackle cpl. left	Einstellbügel kpl. links	Spec.4m
7	4130307	Pladebolt M8x20	Bolt M8x20	Bolzen M8x20	
8	4131019	Møtrik selvlåsende M8	Nut self-locking M8	Mutter selbstschl. M8	
9	4131038	Skive ø8	Washer ø8	Scheibe ø8	
10	4131020	Møtrik selvlåsende M10	Nut self-locking M10	Mutter selbstschl. M10	
11	4130281	Stålsætskrue M24x75	Steel set screw M25x75	Stahlsetzschraube M25x75	
12	4131059	Stålmøtrik M24	Steel nut M24	Stahlschraubenmutter M24	
13	4123070	Håndtag for indsåningsbøjle kpl.	Handle for calibrating shackle	Handgriff für Einstellbügel	
14	2113539	Tømmetrug kpl. højre	Calibration tray cpl. right	Entleerungstrog kpl. recht	Spec.3m
14	2113528	Tømmetrug kpl. højre	Calibration tray cpl. right	Entleerungstrog kpl. recht	Spec.4m
15	2113541	Tømmetrug kpl. venstre	Calibration tray cpl. left	Entleerungstrog kpl. links	Spec.3m
15	2113529	Tømmetrug kpl. venstre	Calibration tray cpl. left	Entleerungstrog kpl. links	Spec.4m
16	3114619	Konsol for rækværk højre	Console for railing right	Konsole für Geländer recht	
17	4130081	Stålsætskrue M16x45	Steel set screw M16x45	Stahlsetzschraube M16x45	
18	4131022	Møtrik selvlåsende M16	Nut self-locking M16	Mutter selbstschl. M16	
19	2114205	Stige kpl.	Ladder cpl.	Leiter kpl.	
20	1112034	Rækværk 04	Railing 04	Geländer 04	Spec.3m
20	1112035	Rækværk 04	Railing 04	Geländer	Spec.4m
21	4115049	Prop GL 34	Plug GL 34	Propfen GL 34	
22	3114618	Konsol for rækværk midterste	Console for railing middle	Konsole für Geländer mittler	
23	4139904	Gangbræt 360x1305	Footboard 360x1305	Brett 360x1305	Spec.3m
23	4139898	Gangbræt 360x1805	Footboard 360x1805	Brett 360x1805	Spec.4m
24	4139905	Gangbræt 360x1410	Footboard 360x1410	Brett 360x1410	Spec.3m
24	4139899	Gangbræt 360x1910	Footboard 360x1910	Brett 360x1910	Spec.4m
25	4130056	Stålbolt M8x50	Steel bolt M8x50	Stahlbolzen M8x50	
26	3112954	Modholdsplade for gangbræt	Back stop plate for footboard	Endplatte for Brett	
27	4130074	Stålsætskrue M10x25	Steel set screw M10x25	Stahlsetzschraube M10x25	
28	3126491	Indsåningshåndtag	Calibrating handle	Abdrehkurbel	
29	4131080	Grebmøtrik M8	Lever nut M8	Griffschraubenmutter M8	
30	4130101	Stålbolt M16x60	Steel bolt M16x60	Stahlbolzen M16x60	
31	3170122	Ophæng for teækhjulsarm	Clamp for drive wheel arm	Bügel für Antriebsradsarm	
32	2137315	Trækhjul	Drive wheel	Antriebsrad	
33	4116217	Løs dobb. rørholderpar ¼"	Holder for pipe ¼"	Halterung für hydraulikrohr ¼"	
34	2103272	Kabelskinne med stænkskærm kpl. / lang	Cable holder with cover cpl./ long	Kabelhalter mit Decke kpl. / lang	
35	2103273	Kabelskinne med stænkskærm kpl. / kort	Cable holder with cover cpl./ short	Kabelhalter mit Decke kpl. / kurz	
36	3172208	Kabelskinne 380mm	Cable holder 380mm	Kabelhalter 380mm	
37	2103273	Kabelskinne med stænkskærm kpl. / kort	Cable holder with cover cpl./short	Kabelhalter mit Decke kpl. / kurz	
38	4126024	Aksel for kassette	Axle for casing	Achse für Kassette	
39	2113532	Kassette kpl. z17/z21	Casing cpl. z17/z21	Kassette kpl. z17/z21	
40	2113200	Kassette kpl. z30/z30	Casing cpl. z30/z30	Kassette kpl. z30/z30	
41	4140050	Ringsplit for Ha-tæller	Ring split for Hectare meter	Ringsplit für Hektarzähler	
42	3150001	Tusindkornsvægt	Thousand corn weight	Tausenkorngewicht	
43	4113203	Topplade	Top plate	Oberste Platte	
44	4131037	Skive ø6	Washer ø6	Scheibe ø6	
45	4131018	Møtrik selvlåsende M6	Nut self-locking M6	Mutter selbstschl. M6	
46	2113523	Endegavl højre	End gable right	Endgiebel rechts	
47	3135144	Stop for rullelæg	Stop for rollerlid	Stop für Rollendeckel	
48	4130111	Breddebolt M8x30	Screw M8x30	Schraube M8x30	
49	4135484	Afstandsbo	Spacing bushing	Distanzbuchse	
50	4131050	Spændeskive (plast) ø10,4/ø30x3,5	Washer (plastic) ø10,4/ø30x3,5	Shutzscheibe (plastik) ø10,4/ø30x3,5	
51	4130072	Stålsætskrue M8x30	Steel set screw M8x30	Stahlsetzschraube M8x30	



Pos. Nr.	Best. nr. Part. No Teil. Nr.	Benævnelse	Deskription	Bezeichnung	Bemærkninger Remarks <small>01/2007</small> Bemerkungen
1	1139003	Presenning for låg kpl.	Tarpaulin for lid cpl.	Plane für Deckel kpl.	Spec. 3m
1	1139004	Presenning for låg kpl.	Tarpaulin for lid cpl.	Plane für Deckel kpl.	Spec. 4m
2	2123012	Rulle for låg	Roller for lid	Rollen für Deckel	Spec. 3m
2	2123013	Rulle for låg	Roller for lid	Rollen für Deckel	Spec. 4m
3	4123067	Kugle for håndtag	Ball for handle	Kugel für Handgriff	
4	4115051	Prop	Plug	Propfen	
5	3135145	Skinne for presenning	Rail for tarpaulin	Schiene für Plane	Spec. 3m
5	3135146	Skinne for presenning	Rail for tarpaulin	Schiene für Plane	Spec. 4m
6	4170626	Stiver for presenning	Brace for tarpaulin	Stütze für Plane	Spec. 3m
6	4170625	Stiver for presenning	Brace for tarpaulin	Stütze für Plane	Spec. 4m



XR15

Pos. Nr.	Best. nr. Part. No Teil. Nr.	Benævnelse	Deskription	Bezeichnung	Bemærkninger Remarks 01/2007 Bemerkungen
1	3172239	Svøb for mellemgearkasse	Housing for transmission box	Gehäuse für Einstellhandgriff	
2	2113410	Kassette kpl. z15/30 c=155	Casing cpl. z15/30 c=155	Kassette z15/30 c=155	
3	3126640	Udgangsaksel for mellemgearkasse	Output axle for transmission box	Ausgangsachse für Transmissionsgehäuse	
4	4116189	Leje NV17	Bearing NV17	Lager NV17	
5	4130307	Pladebolt M8x20	Screw M8x20	Schraube M8x20	
6	4131019	Møtrik selvlåsende M8	Nut self locking M8	Schraubmutter/ Selbstschliess	
7	4131038	Skive ø8	Washer ø8	Disk ø8	
8	4131100	Lejehus INA	Bearing housing INA	Lagergehäuse INA	
9	4139001	Split ø4x30	Split Pin ø4x30	Splint ø4x30	
10	4103024	Indikator for gearaksel	Indicator for gear axle	Indikator für Getriebeachse	
11	3126639	Indgangsaksel for mellemgearkasse	Input axle for transmission box	Eingangsachse für Transmissionsgehäuse	
12	4140050	Ringsplit for HA-tæller	Ring split for hectare meter	Ringsplit für Hektarzähler	
13	4141142	Afstandsbo	Spacing bushing	Distanzbuchse	
14	4129228	Skive for indstillingshåndtag	Washer for adjusting handle	Disk für Einstellhandgriff	

