

GRASSBAG

RESERVEDELSLISTE

I reservedelslisten er enkelte dele - svarende til deres placering i maskinen - benævnt højre og venstre, idet man her går ud fra ma-skinens kørselsretning.

Ved bestilling af reservedele bedes opgivet:

1. Såmaskinens typebetegnelse.
2. Såmaskinens fabrikationsnummer.
3. Bestillingsnummer og benævnelse.
4. Antallet af dele.
5. Modtagerens navn og nøjagtige adresse.
6. Forsendelsesmåde.

Fabrikken forbeholder sig ret til at foretage ændringer i konstruktion og specifikationer.

SPARE PARTS LIST

In this spare parts list some parts have been specified as right hand and left hand parts referring to the direction of driving.

When ordering spare parts please state:

1. Type and size of the drill.
2. Serial number of the drill.
3. Part number and description.
4. Number of parts.
5. Name and exact address of the consignee.
6. Shipment.

The factory reserves the right to alterations.

ERSATZTEILLISTE

In der Ersatzteilliste sind einzelne Teile - entsprechend ihrer An-bringung auf der Maschine - rechts und links benannt, weil man hier von der Fahrtrichtung der Maschine ausgeht.

Bei Bestellung der Ersatzteile bitte angeben:

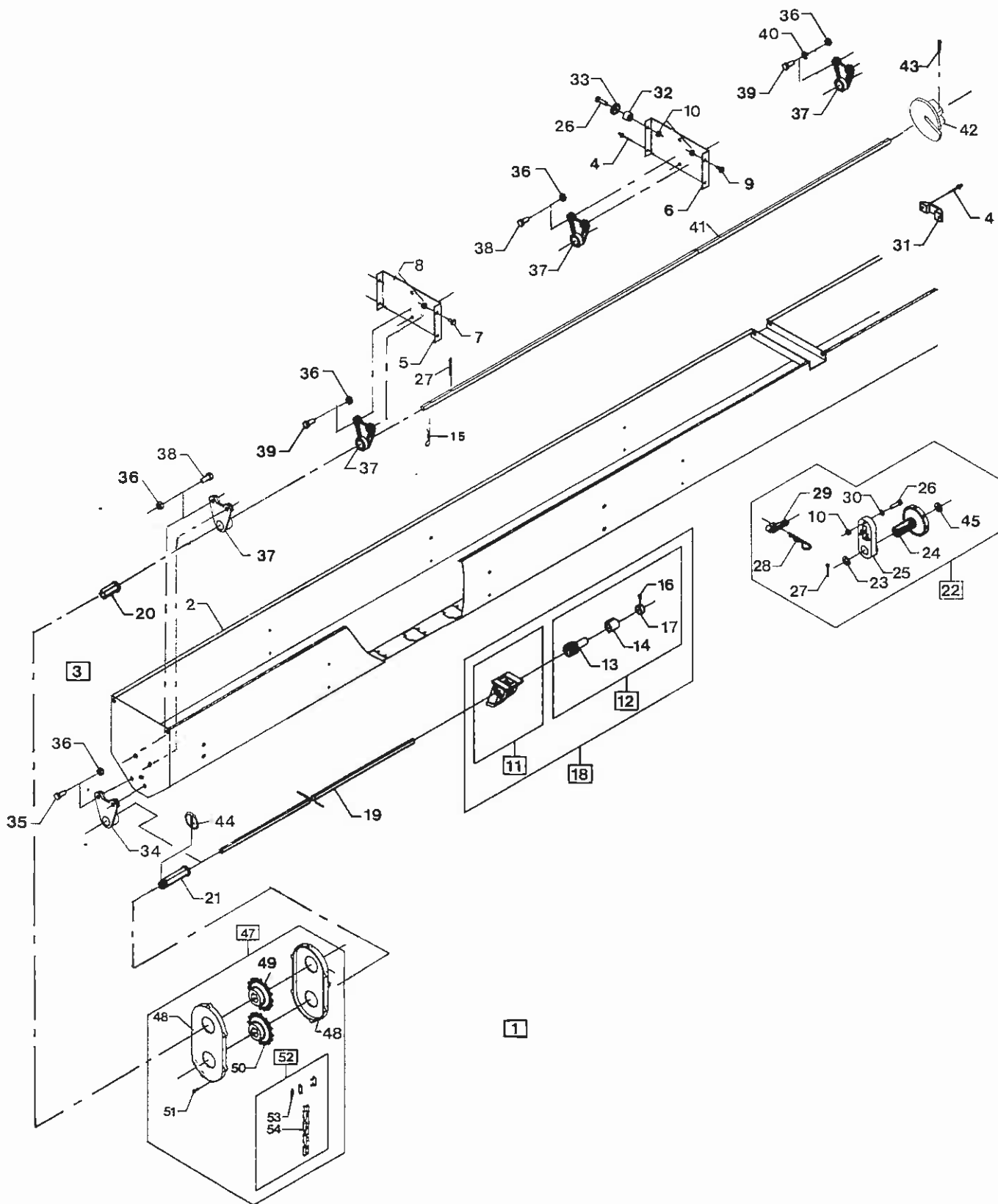
1. Typenbezeichnung der Drillmaschine.
2. Fabrikationsnummer der Drillmaschine.
3. Bestellnummer und Bezeichnung.
4. Anzahl der Teile.
5. Name und genaue Adresse des Empfängers
6. Versandweise.

Die Fabrik behält sich das Recht zu Änderungen in der Konstruktion und Spezifikation vor.

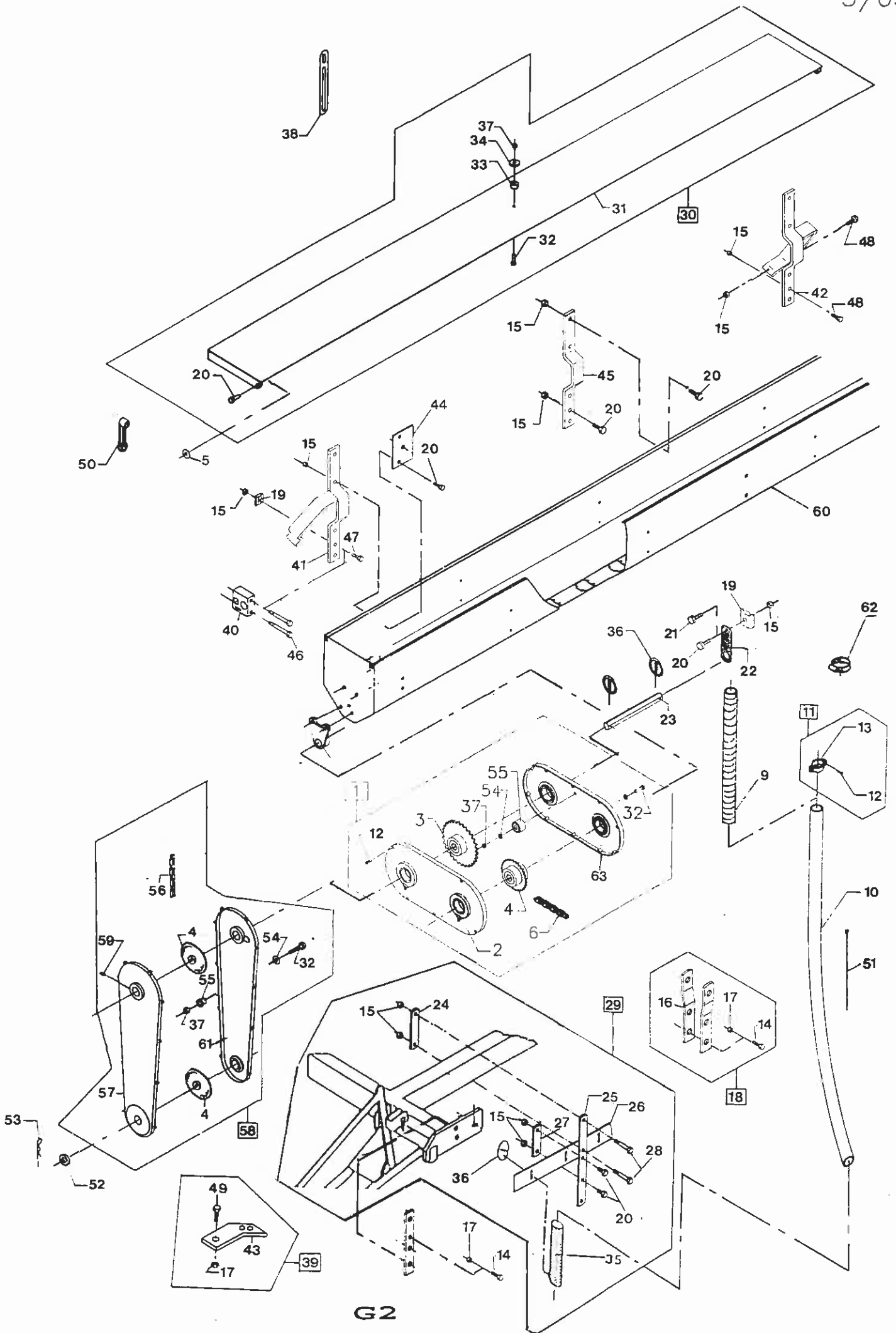
INDEX

Se sidste side - See last page - Siehe letzte Seite

Pos. Nr.	Besc.nr. Part No. Teil Nr.	Benævnelse	Description	Bezeichnung	Bemærkninger Remarks Bemerkungen
1	1.103.182	Frøsåkasse kpl.	Fine Seed Hopper cpl.	Feinsåkasten kpl.	Spec. 2.00m
1	1.103.176	Frøsåkasse kpl.	Fine Seed Hopper cpl.	Feinsåkasten kpl.	Spec. 2.50m
1	1.103.177	Frøsåkasse kpl.	Fine Seed Hopper cpl.	Feinsåkasten kpl.	Spec. 3.00m
1	1.103.178	Frøsåkasse kpl.	Fine Seed Hopper cpl.	Feinsåkasten kpl.	Spec. 4.00m
2	2.113.429	Frøsåkasse	Fine Seed Hopper	Feinsåkasten	Spec. 2.00m
2	1.113.054	Frøsåkasse	Fine Seed Hopper	Feinsåkasten	Spec. 2.50m
2	1.113.052	Frøsåkasse	Fine Seed Hopper	Feinsåkasten	Spec. 3.00m
2	2.113.428	Frøsåkasse	Fine Seed Hopper	Feinsåkasten	Spec. 4.00m
3	2.113.221	Endestykke, venstre	End Piece, L/H	Endstück, Links	
3	2.113.222	Endestykke, højre	End Piece, H/L	Endstück, Rechts	
4	4.132.037	Popnitte	Pop Rivet	Spezialniete	
5	3.112.514	Skvulpeplade 3mm	Divider Plate	Zwischenwand	
6	3.112.515	Skvulpeplade 1,5mm	Divider Plate	Zwischenwand	
7	4.130.211	Stålsætskrue M10x16	Steel Set Screw M10x16	Stahlsetzschraube M10x16	
8	4.131.020	Møtrik selvlås M10	Nut, Self-locking M10	Mutter, Selbstschl. M10	
9	4.130.082	Stålsætskrue M6x12	Steel Set Screw M6x12	Stahlsetzschraube M6x12	
10	4.131.018	Møtrik selvlås M6	Nut, Self-locking M6	Mutter, Selbstschl. M6	
11	4.113.087	Frøsåhus kpl.	Feed cup cpl.	Feinsågehäuse kpl.	
12	2.100.009	Frøsåvalse kpl.	Feed roller cpl.	Feinsåwalze kpl.	
13	4.125.015	Valse for frøsåhus	Feed roller	Såwalze	
14	4.141.028	Bøsning for frøsåhus	Bushing f. Feed Roller	Buchse f. Feinsåwalze	
15	4.140.063	Fjedersplit ø2	Spring split Pin ø2	Federsplint ø2	
16	4.130.120	Selvskærende skrue B6x9,5	Self Cutting Screw B6x9,5	Selbstschneid. Schraube B6x9,5	
17	4.142.014	Stopring for frøsåvalse	Stop ring	Stopring	
18	2.100.010	Frøsåhus og valse kpl.	Feed cup and Roller cpl.	Feinsågehäuse kpl.	
19	3.126.430	Frøsåaksel	Sowing shaft	Såwelle	Spec. 2.00m
19	3.126.400	Frøsåaksel	Sowing shaft	Såwelle	Spec. 2.50m
19	3.126.401	Frøsåaksel	Sowing shaft	Såwelle	Spec. 3.00m
19	3.126.427	Frøsåaksel	Sowing shaft	Såwelle	Spec. 4.00m
20	4.141.069	Overgangsboes for røreksel	Connecting Bush f. Agitator Shaft	Übergangsbuchse für Rührwelle	
21	4.141.068	Overgangsboes for såaksel	Connecting Bush f. sowing shaft	Übergangsbuchse für Såwelle	
22	3.129.253	Indstillingshåndtag kpl.	Adjusting Handle cpl.	Einstellhebel kpl.	
23	4.131.039	Spændeskive ø10	Washer ø10	Scheibe ø10	
24	3.129.224	Håndtag m/gevind og skala	Threaded knob w/Scale	Handgriff m/Ge.v.u.Skala	
25	3.129.225	Gevindbærebuk	Threaded Piece	Gewindebock	
26	4.130.083	Stålsætskrue M6x25	Steel Set Screw M6x25	Stahlsetzschraube M6x25	
27	4.139.000	Split ø4x20	Split Pin ø4x20	Splint ø4x20	
28	4.140.025	Fjedersplit ø3	Spring Split ø3	Federsplint ø3	
29	4.129.238	Låsepal	Locking Pawl	Sperrklinke	
30	4.131.037	Spændeskive ø6	Washer ø6	Scheibe ø6	
31	4.134.051	Holder for tømmetrug	Holder f. Collecting Tray	Halter f. Entleerungstrog	
32	4.112.671	Mellemlæg for skær	Gasket f. Coultter	Dichtung f. Schar	
33	4.131.017	Skive for dobbelt rulleskær	Disc f. Double Coulter	Scheibe f. Doppelsschar	
34	4.116.174	Støtteleje for såaksel	Support Bearing f. Sowing Shaft	Stützlager f. Såwelle	
35	4.130.246	Skrue m/indv. sekskant M8x20	Screw w/inner Hexagon M8x20	Schraube m/inner Sechseck M8x20	
36	4.131.019	Møtrik selvlås M8	Nut, Self-Locking M8	Mutter, Selbstschl. M8	
37	4.116.172	Støtteleje	Support Bearing	Stützlager	
38	4.130.070	Stålsætskrue M8x20	Seel Set Screw M8x20	Stahlsetzschraube M8x20	
39	4.130.071	Stålsætskrue M8x25	Seel Set Screw M8x25	Stahlsetzschraube M8x25	
40	4.131.043	Spændeskive ø8,7/ø18x3,5	Washer ø8,7/ø18x3,5	Scheibe ø8,7/ø18x3,5	
41	3.126.530	Røreksel	Agitator Shaft	Rührwelle	Spec. 2,00m
41	3.126.529	Røreksel	Agitator Shaft	Rührwelle	Spec. 2.50m
41	3.126.527	Røreksel	Agitator Shaft	Rührwelle	Spec. 3.00m
41	3.126.528	Røreksel	Agitator Shaft	Rührwelle	Spec. 4.00m
42	3.126.524	Planskive	Washer	Scheibe	
43	4.130.408	Pladeskrue ST 4,8x25	Sheet Metal Screw ST 4,8x25	Plattenschraube ST 4,8x25	
44	4.140.050	Patentsplit	Patent Splint Pin	Patent Splint	
45	4.131.094	Låseskive	Lock washer	Reigelscheibe	
47	2.113.561	Kassette kpl. z17/z23	Casing cpl. z17/z23	Kassette kpl. z17/z23	Fra nr. HI6415
48	4.113.081	Kassettehalvpart	Casing Half	Kassettehälfte	
49	4.120.225	Kædehjul z23	Sprocket z23	Kettenrad z23	
50	3.120.067	Kædehjul z17	Sprocket z17	Kettenrad z17	
51	4.130.264	Pladeskrue UHX 3,5 x 12	Screw UHX 3,5 x 12	Schraube UHX 3,5 x 12	
52	4.120.206	Kæde for kassette kpl	Chain f. Casing cpl.	Kette f. Kassette kpl.	
53	4.120.120	Samleled enk. forkr. 3/8"x7/32"	Joint Link, single 3/8"x7/32"	Kettenglied. enkel 3/8"x7/32"	
54	4.138.049	Kæde 3/8"x7/32"	Chain 3/8"x7/32"	Kette 3/8"x7/32"	

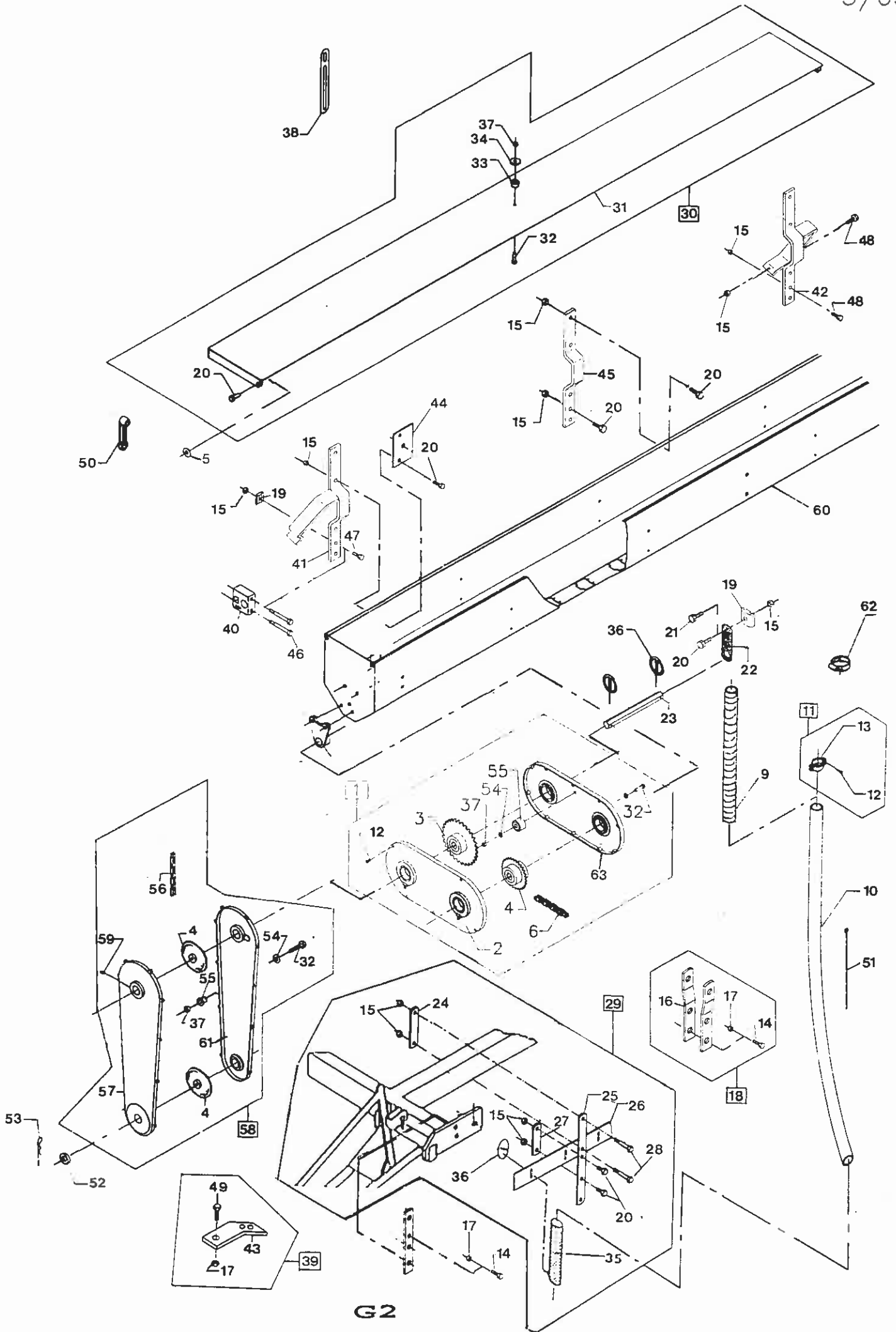


Pos. Nr.	Best.nr. Part No. Teil Nr.	Benævnelse	Description	Bezeichnung	Bemærkninger Remarks Bemerkungen
1	2.113.083	Kassette kpl. z21/z30	Casing cpl. z21/z30	Kassette kpl. z21/z30	
2	2.113.188	Kassettehalvpart	Casing Half	Kassettehälfe	
3	4.120.061	Kædehjul z30	Sprocket z30	Kettenrad z23	
4	3.120.060	Kædehjul z21	Sprocket z21	Kettenrad z21	
5	4.131.043	Spændeskive ø8,7/ø18x3,5	Washer ø8,7/ø18x3,5	Scheibe ø8,7/ø18x3,5	
6	4.120.109	Kæde f.kassette 1/2"x3/16"x787	Chain f. Casing	Kette f. Kassette	
9	3.119.029	Slange forreste ø 32x350	Tube ø32x350	Schlauch ø32x350	Spec.model D
10	3.113.839	Såslange ø25,4x750	Sowing Tube ø25,4x750	Saatschlauch ø25,4x750	Spec. D 2,5-3m
10	3.113.840	Såslange ø25,4x850	Sowing Tube ø25,4x850	Saatschlauch ø25,4x850	Spec. D 2m SD 3-4m
11	4.103.027	Spændebånd kpl.	Clamping band cpl.	Spannband kpl.	
12	4.130.155	Pladeskrue 3,5x16	Screw 3,5x16	Schraube 3,5x16	
13	4.135.260	Spændebånd	Clamp	Spannband	
14	4.130.099	Stålsætskrue M10x35	Steel Set Screw M10x35	Stahlsetzschraube M10x35	
15	4.131.019	Møtrik selvlås M8	Nut, Self-locking M8	Mutter Selbstschl.M8	
16	4.114.886	Forlængerbeslag f. markør	Extension bracket f. Marker	Verlängerungsbeschlag	Spec.markør SD
17	4.131.020	Møtrik selvlås M10	Nut, Self-locking M10	Mutter Selbstschl.M10	
18	2.100.066	Forlænger f. markør kpl.	Extension f. Marker cpl.	Verlängerung f.Spuranz. kpl.	Spec.model SD
19	4.135.121	Spændestykke	Clamp	Spannstück	Spec. model D
20	4.130.071	Stålsætskrue M8x25	Steel Set screw M8x25	Stahlsetzschraube M8x25	
21	4.130.055	Stålbolt M8x40	Steel Bolt M8x40	Stahlbolzen M8x40	
22	4.114.627	Støtteleje f.kassetteaksel	Support bearing f. Casing Axle	Stützlager f. Kassetteachse	
23	4.112.024	Aksel for kassette	Axle for Casing	Achse für Kassette	
24	4.114.519	Spændeplade for skinne	Clamp Plate f. Rail	Spannplatte für Schiene	
25	4.114.518	Beslag for skinne	Bracket for Rail	Beschlag für Schiene	
26	3.112.666	Skinne f. sårør, højre	Rail f. Conductor tube, right	Schiene f. Saatrohr, rechts	Spec.2,00m
26	3.112.605	Skinne f. sårør, venstre	Rail f. Conductor tube, left	Schiene f. Saatrohr, links	Spec.2,00m
26	3.112.602	Skinne f. sårør	Rail f. Conductor tube	Schiene f. Saatrohr	Spec.2,50m
26	3.112.587	Skinne f. sårør,	Rail f. Conductor tube,	Schiene f. Saatrohr,	Spec.D 3,00m
26	3.112.532	Skinne f. sårør, venstre	Rail f. Conductor tube, left	Schiene f. Saatrohr, links	Spec.SD 3,00m
26	3.112.533	Skinne f. sårør, højre	Rail f. Conductor tube, right	Schiene f. Saatrohr, rechts	Spec.SD 3,00m
26	3.112.592	Skinne f. sårør, højre	Rail f. Conductor tube, right	Schiene f. Saatrohr, rechts	Spec.4,00m
26	3.112.593	Skinne f. sårør, venstre	Rail f. Conductor tube, left	Schiene f. Saatrohr,	Spec.4,00m
27	4.114.520	Spændeplade f. beslag	Clamp Plate f. bracket	Spannplatte f. Beschlag	
28	4.130.057	Stålbolt M8x70	Steel Bolt M8x70	Stahlbolzen M8x70	
29	2.100.059	Skinne f. sårør kpl.	Rail f. Conductor tube cpl.	Schiene f. Saatrohr kpl	Spec. 2,00m
29	2.100.046	Skinne f. sårør kpl	Rail f. Conductor tube cpl.	Schiene f. Saatrohr kpl.	Spec. 2,50m
29	2.100.047	Skinne f. sårør kpl.	Rail f. Conductor tube cpl.	Schiene f. Saatrohr kpl.	Spec.D 3,00m
29	2.100.048	Skinne f. sårør kpl	Rail f. Conductor tube cpl.	Schiene f. Saatrohr kpl.	Spec.SD 3,00m
29	2.100.049	Skinne f. sårør kpl.	Rail f. Conductor tube cpl.	Schiene f. Saatrohr kpl.	Spec.SD 4,00m
30	3.113.878	Låg f. frøåkasse kpl.	Lid f. Fine Seed Hopper cpl	Deckel f. Feinsäpparat kpl.	Spec. 2,00m
30	2.113.234	Låg f. frøåkasse kpl.	Lid f. Fine Seed Hopper cpl.	Deckel f. Feinsäpparat kpl.	Spec. 2,50m
30	2.113.235	Låg f. frøåkasse kpl.	Lid f. Fine Seed Hopper cpl.	Deckel f. Feinsäpparat kpl.	Spec. 3,00m
30	2.113.260	Låg f. frøåkasse kpl.	Lid f. Fine Seed Hopper cpl.	Deckel f. Feinsäpparat kpl.	Spec. 4,00m
31	3.113.848	Låg f. frøåkasse	Lid f. Fine Seed Hopper	Deckel f. Feinsäpparat	Spec. 2,00m
31	3.113.837	Låg f. frøåkasse	Lid f. Fine Seed Hopper	Deckel f. Feinsäpparat	Spec. 2,50m
31	3.113.818	Låg f. frøåkasse	Lid f. Fine Seed Hopper	Deckel f. Feinsäpparat	Spec. 3,00m
31	3.113.842	Låg f. frøåkasse	Lid f. Fine Seed Hopper	Deckel f. Feinsäpparat	Spec. 4,00m
32	4.130.083	Stålsætskrue M6x25	Steel Set Screw M6x25	Stahlsetzschraube M6x25	
33	4.112.671	Mellemlæg for skær	Gasket f. coultter	Dichtung für Schar	
34	4.131.017	Skive for dobb. rulleskær	Disc f. Double Coultter	Scheibe f. doppelsschar	
35	3.119.017	Sårør	Conductor Tube	Saatrohr	
36	4.140.050	Patentsplit	Patent split pin	Patent Split	
37	4.131.018	Møtrik selvlås M6	Nut, Self-locking M6	Mutter Selbstschl.M6	
38	4.139.352	Gummistrop	Rubber Strap	Gummiriemen	
39	2.100.065	Holder f. markør	Support f. Marker	Halter f. Spurnazeiger	Spec. model D
40	4.135.268	Wireholder	Support f. Wire	Halter f. Wire	Spec. D 2,00m

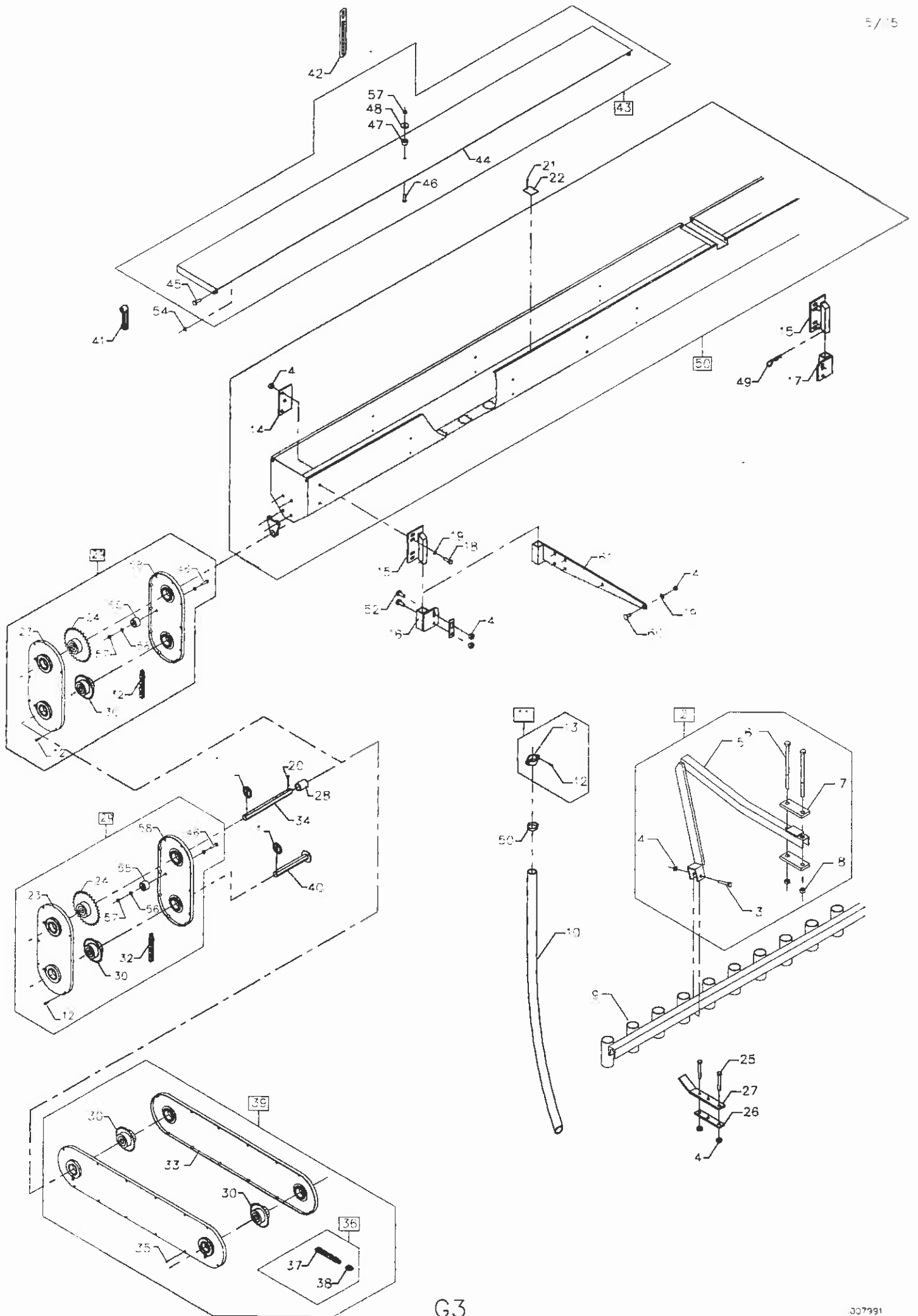


G2

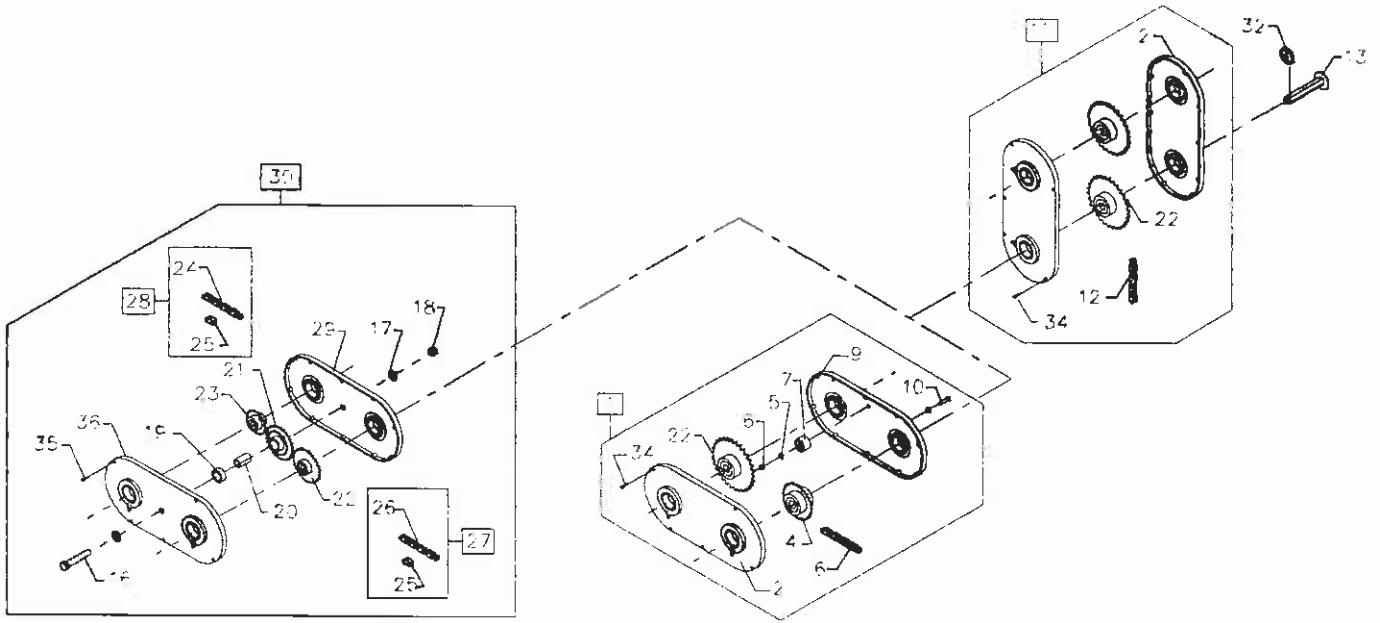
Pos. Nr.	Best.nr. Part No. Teil Nr.	Benævnelse	Description	Bezeichnung	Bemærkninger Remarks Bemerkungen
41	2.112.053	Beslag f. frøåkasse, højre	Bracket f.Fine Seed Hopper,right	Beschlag f.Feinsäpparat,rechts	
42	2.112.052	Beslag f. frøåkasse, venstre	Bracket f.Fine Seed hopper,left	Beschlag f.Feinsäpparat,links	
43	4.170.062	Holder for markør	Support f. Marker	Halter für Spuranzeiger	Spec. model D
44	4.114.780	Modhold for kassekonsol	Backstop for Bracket	Gegenhalter f. Konsole	
45	3.112.534	Beslag for frøåkasse	Bracket f.Fine Seed Hopper	Beschlag f.Feinsäpparat	
46	4.130.161	Stålsætskrue M8x80	Steel Set Screw M8x80	Stahlsetzschraube M8x80	
47	4.130.072	Stålsætskrue M8x30	Steel Set Screw M8x30	Stahlsetzschraube M8x30	
48	4.130.070	Stålsætskrue M8x20	Steel Set Screw M8x20	Stahlsetzschraube M8x20	
49	4.130.074	Stålsætskrue M10x25	Steel Set Screw M10x25	Stahlsetzschraube M10x25	
50	4.129.034	Nøgle f. bundklapskinne	Key f. Bottom trap Rail	Schlüssel f. Bodenklappeschiene	
51	4.139.403	Kabelbinder	Cable Bearer	Kabelbinder	
52	4.129.228	Skive f. indstillingshåndtag	Disc. for Calibration Handle	Scheibe für Abdrehkurbel	
53	4.140.025	Fjedersplit ø3	Spring split pin ø3	Federsplint ø3	
54	4.131.037	Spændeskive ø6	Washer ø6	Scheibe ø6	
55	4.114.240	Rulle	Roller	Rolle	
56	4.120.208	Kæde 1/2"x3/16"x1143	Chain 1/2"x3/16"x1143	Kette 1/2"x3/16"x1143	
57	1.113.017	Kassettehalvpart	Casing half	Kassettehälfe	
58	2.113.300	Kassette kpl. z21/z21	Casing cpl. z21/z21	Kassette kpl. z21/z21	
59	4.139.007	Smørenippel M6x1	Grease Nipple M6x1	Schmiernippel M6x1	
60	1.103.195	Frøåkasse kpl.	Fine seed hopper cpl.	Feinsäkasten Kpl.	Spec.D 2,00m
60	1.103.196	Frøåkasse kpl.	Fine seed hopper cpl.	Feinsäkasten Kpl.	Spec.D 2,50m
60	1.103.197	Frøåkasse kpl.	Fine seed hopper cpl.	Feinsäkasten Kpl.	Spec.D 3,00m
60	1.103.198	Frøåkasse kpl.	Fine seed hopper cpl.	Feinsäkasten Kpl.	Spec.SD 3,00m
60	1.103.199	Frøåkasse kpl.	Fine seed hopper cpl.	Feinsäkasten Kpl.	Spec.SD 4,00m
61	2.113.444	Kassettehalvpart	Casing halt	Kassettehälfte	
61	2.113.444	Kassettehalvpart	Casing halt	Kassettehälfte	
62	4.139.361	Spændebånd 26-38mm	Clip 26-38mm	Spannbånd 26-38mm	
63	2.113.572	Kassettehalvpart	Casing halt	Kassettehälfte	



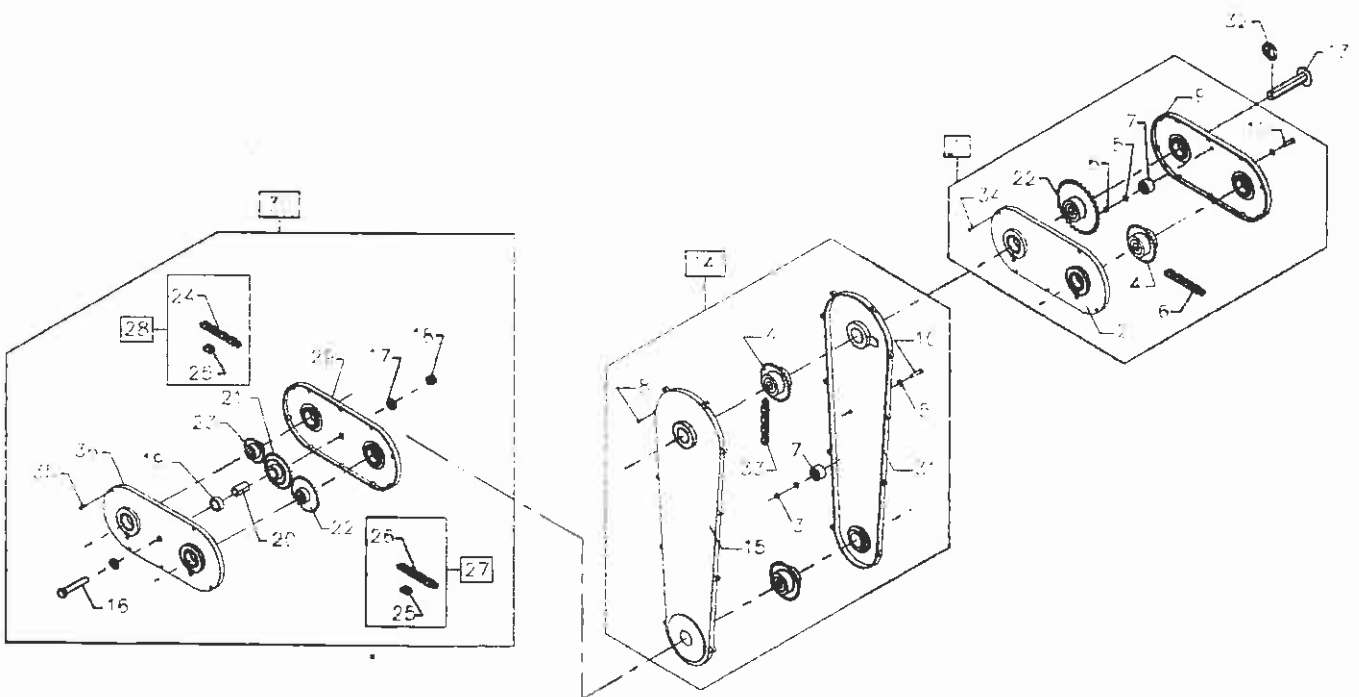
Pos. Nr.	Best.nr. Part No. Teil Nr.	Benævnelse	Description	Bezeichnung	Bemærkninger Remarks Bemerkungen
1	4.140.050	Patentsplit	Patent split pin	Patent Split	
2	2.103.122	Ophængsbeslag f.skinne kpl./H	Suspension Bracket f.Rail cpl./R	Aufhängungsbeschlag	
2	2.103.123	Ophængsbeslag f.skinne kpl./V	Suspension Bracket f.Rail cpl./L	Aufhängungsbeschlag	
3	4.130.056	Stålbolt M8x50	Steel Bolt M8x50	Stahlbolzen M8x50	
4	4.131.019	Møtrik selvlås M8	Nut, Self-locking M8	Mutter Selbstschl. M8	
5	2.112.110	Ophængsbeslag, højre	Suspension Bracket, right	Aufhängungsbeschlag, rechts	
5	2.112.109	Ophængsbeslag, venstre	Suspension Bracket, left	Aufhängungsbeschlag, links	
6	4.130.198	Stålbolt M12x180	Steel Bolt M12x180	Stahlbolzen M12x180	
7	4.114.830	Modhold f. ophængsbeslag	Retainer f. Suspension Bracket	Gegenhalter f. Aufhängungsbeschl.	
8	4.131.021	Møtrik selvlås M12	Nut, Self-locking M12	Mutter Selbstschl.M12	
9	2.112.198	Skinne f. såslanger	Rail f. Sowing Tube	Schiene f. Saatschlauch	Spec. 2,50m
9	2.112.063	Skinne f. såslanger	Rail f. Sowing Tube	Schiene f. Saatschlauch	Spec. 3,00m
9	2.112.069	Skinne f. såslanger	Rail f. Sowing Tube	Schiene f. Saatschlauch	Spec. 4,00m
10	3.113.879	Såslange ø25,4x1000	Sowing Tube ø25,4x1000	Saatschlauch ø25,4x1000	
11	4.130.027	Spændebånd kpl.	Clamp cpl.	Spannband kpl.	
12	4.130.155	Pladeskrue 3,5x16	Screw 3,5x16	Schraube 3,5x16	
13	4.135.260	Spændebånd	Clamp	Spannband	
14	4.114.780	Modhold f. kassekonsol	Backstop for Bracket	Gegenhalter f. Konsole	
15	3.112.884	Beslag f. frøsaapparat	Bracket f.Grass Seed Attachment	Beschlag f.Gras-und Kleestrukasten	
16	3.112.882	Konsol f. frøsaapparat, højre	Bracket f.Grass Seed Attachment	Beschlag f.Gras-und Kleestrukasten	
17	3.112.883	Konsol f. frøsaapparat, venstre	Bracket f.Grass Seed Attachment	Beschlag f.Gras-und Kleestrukasten	
18	4.130.070	Stålsætskrue M8x20	Steel Set Screw M8x20	Stahlsetzschraube M8x20	
19	4.131.038	Spændeskive ø8	Clamp ø8	Spannscheibe ø8	
20	4.139.001	Split ø4x30	Split Pin ø4x30	Split ø4x30	
21	4.130.120	Selvsåkørende skrue B6x9,5	Self cutting Screw B6x9,5	Selbstschn. Schraube B6x9,5	
22	4.113.146	Plade f. afblanding af udløb	Plate	Platte	Incl.nr.EP5135
22	4.113.168	Plade f. udløb	Plate	Platte	Fra nr. EP5136
23	2.113.188	Kassettehalvpart	Casing Half	Kassettehälfte	
24	4.120.061	Kædehjul z30	Sprocket z30	Kettenrad z30	
25	4.130.166	Stålbolt M8x65	Steel Bolt M8x65	Stahlbolzen M8x65	
26	4.114.519	Spændeplade f. beslag	Clamp Plate f. Bracket	Spannplatte f. Beschlag	
27	4.114.532	Afstandsbeslag	Spacing f. Bracket	Abstandsbeschlag	
28	4.141.019	Bøs for hængseltap	Bushing	Busche	
29	2.113.083	Kassette kpl. z21/z30	Casing cpl. z21/z30	Kassette kpl. z21/z30	
30	3.120.060	Kædehjul z21	Sprocket z21	Kettenrad z21	
32	4.120.109	Kæde 1/2"x3/16"x787	Chain 1/2"x3/16"x787	Kette 1/2"x3/16"x787	
33	1.113.007	Kassettehalvpart	Casing Half	Kassettehälfte	
34	4.126.260	Aksel f. kassette	Axle f. Casing	Achse f. Kassette	
35	4.130.264	Pladeskrue UHX 3,5 x 12	Screw UHX 3,5 x 12	Schraube UHX 3,5 x 12	
36	4.120.227	Kæde kpl.	Chain cpl.	Kette kpl.	
37	4.120.196	Kæde 1/2"x3/16"x1524	Chain 1/2"x3/16"x1524	Kette 1/2"x3/16"x1524	
38	4.120.118	Enk. forkr.samleled 1/2"x3/16"	Single Cranked Joint Link	Enzel Verkröpftes Kettenglied	
39	2.113.272	Kassette, lang kpl z21/z21	Casing, long cpl. z21/z21	Kassette, lang kpl.z21/z21	Spec.EURO DR
40	4.126.350	Aksel for kassette	Axle f. Casing	Achse f. Kassette	
41	4.129.034	Nøgle f. bundklapskinne	Key f. Bottom Trap Rail	Schlüssel f. Bodenklappeschiene	
42	4.139.352	Gummistrop	Rubber Strap	Gummriemen	
43	2.113.234	Låg f. frøsaakasse kpl.	Lid f. Fine Seed Hopper cpl.	Deckel f.Feinsäakasten kpl.	Spec. 2,50m
43	2.113.235	Låg f. frøsaakasse kpl.	Lid f. Fine Seed Hopper cpl.	Deckel f.Feinsäakasten kpl.	Spec. 3,00m
43	2.113.260	Låg f. frøsaakasse kpl.	Lid f. Fine Seed Hopper cpl.	Deckel f.Feinsäakasten kpl.	Spec. 4,00m
44	3.113.837	Låg f. frøsaakasse	Lid f. Fine Seed Hopper	Deckel f.Feinsäakasten	Spec. 2,50m
44	3.113.818	Låg f. frøsaakasse	Lid f. Fine Seed Hopper	Deckel f.Feinsäakasten	Spec. 3,00m
44	3.113.842	Låg f. frøsaakasse	Lid f. Fine Seed Hopper	Deckel f.Feinsäakasten	Spec. 4,00m
45	4.130.071	Stålsætskrue M8x25	Steel Set Screw M8x25	Stahlsetzschraube M8x25	
46	4.130.083	Stålsætskrue M6x25	Steel Set Screw M6x25	Stahlsetzschraube M6x25	
47	4.112.671	Mellemlæg f. skær	Gasket f. Coulter	Dichtung f. Schar	
48	4.131.017	Skive f. dobb. rulleskær	Disc f. dobb. Coulter	Scheibe f. Doppelschar	
49	4.140.025	Fjedersplit ø3	Spring Split Pin ø3	Federsplint ø3	
50	1.103.202	Frøsaakasse kpl.	Fine seed hopper cpl.	Feinsäakasten Kpl.	Spec. R 2,50m
50	1.103.201	Frøsaakasse kpl.	Fine seed hopper cpl.	Feinsäakasten Kpl.	Spec. R 3,00m
50	1.103.200	Frøsaakasse kpl.	Fine seed hopper cpl.	Feinsäakasten Kpl.	Spec. R 4,00m
51	4.139.361	Spændebånd 26-38mm	Clip 26-38mm	Spannband 26-38mm	
52	4.130.071	Stålsætskrue M8x25	Steel set screw M8x25	Stahlsetzschraube M8x25	
53	4.170.428	Modhold for monteringskonsol	Backstop for mounting bracket	Gegenhalter für Montierungskonsole	
54	4.131.043	Spændeskive ø8,7/ø18x3,5	Washer ø8,7/ø18x3,5	Scheibe ø8,7/ø18x3,5	
55	4.114.240	Rulle	Roller	Rolle	
56	4.131.037	Spændeskive ø6	Washer ø6	Scheibe ø6	
57	4.131.018	Møtrik selvlås M6	Nut, Self-locking M6	Mutter Selbstschl.M6	
58	2.113.572	Kassettehalvpart	Casing Half	Kassettehälfte	
59	4.130.155	Pladeskrue 3,5 x 16	Screw 3,5 x 16	Schraube 3,5 x 16	
60	4.130.307	Pladebolt M8x20	Screw M8x20	Schraube M8x20	
61	3.170.657	Beslag	Barcket	Beschlag	



Pos. Nr.	Best.nr. Part No. Teil Nr.	Benævnelse	Description	Bezeichnung	Bemærkninger Remarks Bemerkungen
1	2.113.083	Kassette kpl z21/z30 c230mm.	Casing cpl. z21/z30 c230mm.	Kassette kpl.z21/z30 c230mm.	
2	2.113.188	Kassettehalvpart	Casing Half	Kassettehalfte	
3	4.131.018	Møtrik selvlås M6	Nut, Self-locking M6	Mutter Selbstschl.M6	
4	3.120.060	Kædehjul z21	Sprocket z21	Kettenrad z21	
5	4.131.037	Spændeskive ø6	Washer ø6	Scheibe ø6	
6	4.120.109	Kæde	Chain	Kette	
7	4.114.240	Rulle	Roller	Rolle	
8	4.130.264	Pladeskrue UHX 3,5 x 12	Screw UHX 3,5 x 12	Schraube UHX 3,5 x 12	
9	2.113.572	Kassettehalvpart	Casing Half	Kassettehalfte	
10	4.130.083	Stålsætskrue M6x25	Steel Set Screw M6x25	Stahlsetzschraube M6x25	
11	2.113.028	Kassette kpl z30/z30 c230mm.	Casing cpl. z30/z30 c230mm.	Kassette kpl.z30/z30 c230mm.	
12	4.120.107	Kæde	Chain	Kette	
13	4.126.143	Aksel for kassette	Axle f. Casing	Achse f. Kassette	
14	2.113.300	Kassette kpl z21/z21 c440mm.	Casing cpl. z21/z21 c440mm.	Kassette kpl.z21/z21 c440mm.	
15	1.113.017	Kassettehalvpart	Casing Half	Kassettehalfte	
16	4.130.066	Stålbolt M12x60	Steel Bolt M12x60	Stahlbolzen M12x60	
17	4.131.040	Spændeskive ø12	Washer ø12	Scheibe ø12	
18	4.131.021	Møtrik selvlås M12	Nut, Self-locking M12	Mutter Selbstschl.M12	
19	4.131.077	Skive for dobb. hjul	Washer	Scheibe	
20	4.116.042	Bøs	Bushing	Buchse	
21	4.120.228	Kædehjul z17/z30	Sprocket z17/z30	Kettenrad z17/z30	
22	4.120.061	Kædehjul z30	Sprocket z30	Kettenrad z30	
23	4.120.094	Kædehjul z15	Sprocket z15	Kettenrad z15	
24	4.120.107	Kæde	Chain	Kette	
25	4.120.126	Dobb.forkr.samleled 1/2"x3/16"	Joint Link 1/2"x3/16"	Kettenglied 1/2"x3/16"	
26	4.120.201	Kæde	Chain	Kette	
27	4.120.203	Kæde kpl.	Chain cpl.	Kette kpl.	
28	4.120.202	Kæde kpl.	Chain cpl.	Kette kpl.	
29	2.113.431	Kassette overpart	Casing Half	Kassettehalfte	
30	2.113.295	Kassette kpl z15-z30/z17-z30	Casing cpl. z15-z30/z17-z30	Kassette kpl.z15-z30/z17-z30	
31	2.113.444	Kassettehalvpart	Casing Half	Kassettehalfte	
32	4.140.050	Patentsplit	Patent split pin	Patentsplint	
33	4.120.208	Kæde	Chain	Kette	
34	4.130.155	Pladeskrue 3,5 x 16	Screw 3,5 x 16	Schraube 3,5 x 16	
35	4.130.394	Pladeskrue 3,5 x 20	Screw 3,5 x 20	Schraube 3,5 x 20	

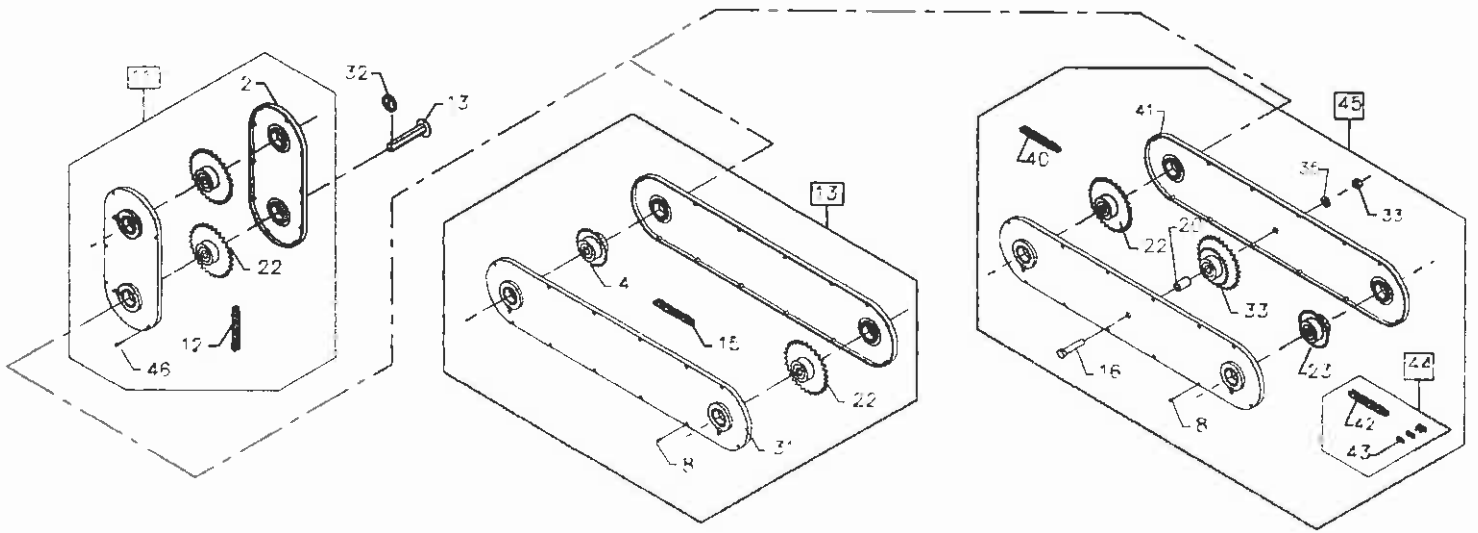


SD-977

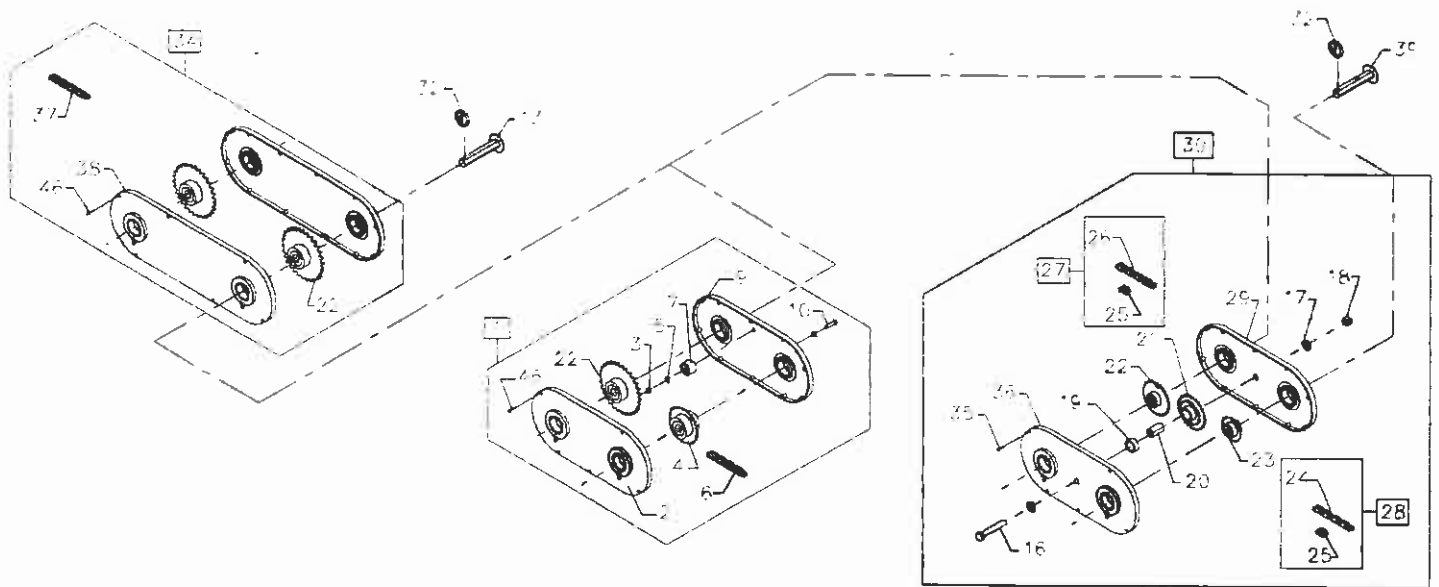


Pos. Nr.	Best.nr. Part No. Teil Nr.	Benævnelse	Description	Bezeichnung	Bemærkninger Remarks Bemerkungen
1	2.113.083	Kassette kpl z21/z30 c230mm.	Casing cpl. z21/z30 c230mm.	Kassette kpl.z21/z30 c230mm.	
2	2.113.188	Kassettehalvpart	Casing Half	Kassettehälfte	
3	4.131.018	Møtrik selvlås M6	Nut, Self-locking M6	Mutter Selbstschl.M6	
4	3.120.060	Kædehjul z21	Sprocket z21	Kettenrad z21	
5	4.131.037	Spændeskive ø6	Washer ø6	Scheibe ø6	
6	4.120.109	Kæde	Chain	Kette	
7	4.114.240	Rulle	Roller	Rolle	
8	4.130.264	Pladeskrue UHX 3,5 x 12	Screw UHX 3,5 x 12	Schraube UHX 3,5 x 12	
9	2.113.572	Kassettehalvpart	Casing Half	Kassettehälfte	
10	4.130.083	Stålsætskrue M6x25	Steel Set Screw M6x25	Stahlsetzschraube M6x25	
11	2.113.028	Kassette kpl z30/z30 c230mm.	Casing cpl. z30/z30 c230mm.	Kassette kpl.z30/z30 c230mm.	
12	4.120.107	Kæde	Chain	Kette	
13	4.126.143	Aksel for kassette	Axle f. Casing	Achse f. Kassette	
14	2.113.084	Kassette kpl z21/z30 c635mm.	Casing cpl. z21/z30 c635mm.	Kassette kpl.z21/z30 c635mm.	
15	4.120.106	Kæde	Chain	Kette	
16	4.130.066	Stålbolt M12x60	Steel Bolt M12x60	Stahlbolzen M12x60	
17	4.131.040	Spændeskive ø12	Washer ø12	Scheibe ø12	
18	4.131.021	Møtrik selvlås M12	Nut, Self-locking M12	Mutter Selbstschl.M12	
19	4.131.077	Skive for dobb. hjul	Washer	Scheibe	
20	4.116.042	Bøs	Bushing	Buchse	
21	4.120.228	Kædehjul z17/z30	Sprocket z17/z30	Kettenrad z17/z30	
22	4.120.061	Kædehjul z30	Sprocket z30	Kettenrad z30	
23	4.120.094	Kædehjul z15	Sprocket z15	Kettenrad z15	
24	4.120.200	Kæde	Chain	Kette	
25	4.120.126	Dobb.forkr.samleled 1/2"x3/16"	Joint Link 1/2"x3/16"	Kettenglied 1/2"x3/16"	
26	4.120.201	Kæde	Chain	Kette	
27	4.120.203	Kæde kpl.	Chain cpl.	Kette kpl.	
28	4.120.202	Kæde kpl.	Chain cpl.	Kette kpl.	
29	2.113.431	Kassette overpart	Casing Half	Kassettehälfte	
30	2.113.295	Kassette kpl z15-z30/z17-z30	Casing cpl. z15-z30/z17-z30	Kassette kpl.z15-z30/z17-z30	
31	1.113.007	Kassettehalvpart	Casing Half	Kassettehälfte	
32	4.140.050	Patentsplint	Patent splint pin	Patentsplint	
33	4.120.228	Kædehjul z17/z30	Sprocket z17/z30	Kettenrad z17/z30	
34	2.113.387	Kassette kpl z30/z30 c333mm.	Casing cpl. z30/z30 c333mm.	Kassette kpl.z30/z30 c333mm.	
35	4.130.394	Pladeskrue 3,5 x 20	Screw 3,5 x 20	Schraube 3,5 x 20	
37	4.120.213	Kæde	Chain	Kette	
38	2.113.375	Kassettehalvpart	Casing Half	Kassettehälfte	
39	4.126.350	Aksel for kassette	Axle f. Casing	Achse f. Kassette	
40	4.120.125	Kæde	Chain	Kette	
41	1.113.015	Kassettehalvpart	Casing Half	Kassettehälfte	
42	4.120.229	Kæde	Chain	Kette	
43	4.120.118	Samleled 1/2"x3/16"	Joint Link 1/2"x3/16"	Kettenglied 1/2"x3/16"	
44	4.120.249	Kæde kpl.	Chain cpl.	Kette kpl.	
45	1.113.070	Kassette kpl z15-z30/z17-z30	Casing cpl. z15-z30/z17-z30	Kassette kpl.z15-z30/z17-z30	
46	4.130.155	Pladeskrue 3,5 x 16	Screw 3,5 x 16	Schraube 3,5 x 16	

Euro DR/SR



Apollo DR Astra SR



INDEX GRASSBAG

5/05

Best.nr. Part no. Teil nr.	Side Page Seite	Pos. Nr. Nr.	Best.nr. Part.no. Teil nr.	Side Page Seite	Pos. Nr. Nr.
-----			-----		
1.103.176	G1-1	1	2.113.083	G4-1	1
1.103.177	G1-1	1	2.113.083	G5-1	1
1.103.178	G1-1	1	2.113.084	G4-1	14
1.103.182	G1-1	1	2.113.188	G2-1	2
1.103.195	G2-2	60	2.113.188	G3-1	23
1.103.196	G2-2	60	2.113.188	G4-1	2
1.103.197	G2-2	60	2.113.188	G5-1	2
1.103.198	G2-2	60	2.113.221	G1-1	3
1.103.199	G2-2	60	2.113.222	G1-1	3
1.103.200	G2-2	50	2.113.234	G2-1	30
1.103.201	G3-1	50	2.113.234	G3-1	43
1.103.202	G3-1	50	2.113.235	G2-1	30
			2.113.235	G3-1	43
1.113.007	G3-1	33	2.113.260	G2-1	30
1.113.007	G5-1	31	2.113.260	G3-1	43
1.113.015	G5-1	41	2.113.272	G3-1	39
1.113.017	G2-2	57	2.113.295	G4-1	30
1.113.017	G4-1	15	2.113.295	G5-1	30
1.113.052	G1-1	2	2.113.300	G2-2	58
1.113.054	G1-1	2	2.113.300	G4-1	14
1.113.070	G5-1	45	2.113.375	G5-1	38
			2.113.387	G5-1	34
2.100.009	G1-1	12	2.113.428	G1-1	2
2.100.010	G1-1	18	2.113.429	G1-1	2
2.100.046	G2-1	29	2.113.431	G4-1	29
2.100.047	G2-1	29	2.113.431	G5-1	29
2.100.048	G2-1	29	2.113.444	G2-2	61
2.100.049	G2-1	29	2.113.444	G4-1	31
2.100.059	G2-1	29	2.113.561	G1-1	47
2.100.065	G2-1	39	2.113.572	G2-2	63
2.100.066	G2-1	18	2.113.572	G3-1	58
			2.113.572	G4-1	9
2.103.122	G3-1	2	2.113.572	G5-1	9
2.103.123	G3-1	2			
			3.112.514	G1-1	5
2.112.052	G2-2	42	3.112.515	G1-1	6
2.112.053	G2-2	41	3.112.532	G2-1	26
2.112.063	G3-1	9	3.112.533	G2-1	26
2.112.069	G3-1	9	3.112.534	G2-2	45
2.112.109	G3-1	5	3.112.587	G2-1	26
2.112.110	G3-1	5	3.112.592	G2-1	26
2.112.198	G3-1	9	3.112.593	G2-1	26
			3.112.602	G2-1	26
2.113.028	G4-1	11	3.112.605	G2-1	26
2.113.028	G5-1	11	3.112.666	G2-1	26
2.113.083	G2-1	1	3.112.882	G3-1	16
2.113.083	G3-1	29	3.112.883	G3-1	17

INDEX GRASSBAG

5/05

Best.nr. Part no. Teil nr.	Side Page Seite	Pos. Nr. Nr.	Best.nr. Part.no. Teil nr.	Side Page Seite	Pos. Nr. Nr.
-----			-----		
3.112.884	G3-1	15	4.113.081	G1-1	48
			4.113.087	G1-1	11
3.113.818	G2-1	31	4.113.146	G3-1	22
3.113.818	G3-1	44	4.113.168	G3-1	22
3.113.837	G2-1	31			
3.113.837	G3-1	44	4.114.240	G2-2	55
3.113.839	G2-1	10	4.114.240	G3-1	55
3.113.840	G2-1	10	4.114.240	G4-1	7
3.113.842	G2-1	31	4.114.240	G5-1	7
3.113.842	G3-1	44	4.114.518	G2-1	25
3.113.848	G2-1	31	4.114.519	G2-1	24
3.113.878	G2-1	30	4.114.519	G3-1	26
3.113.879	G3-1	10	4.114.520	G2-1	27
3.113.956	G1-1	47	4.114.532	G3-1	27
			4.114.627	G2-1	22
3.119.017	G2-1	35	4.114.780	G2-2	44
3.119.029	G2-1	9	4.114.780	G3-1	14
			4.114.830	G3-1	7
3.120.060	G2-1	4	4.114.886	G2-1	16
3.120.060	G3-1	30			
3.120.060	G4-1	4	4.116.042	G4-1	20
3.120.060	G5-1	4	4.116.042	G5-1	20
3.120.067	G1-1	50	4.116.172	G1-1	37
			4.116.174	G1-1	34
3.126.400	G1-1	19			
3.126.401	G1-1	19	4.120.061	G2-1	3
3.126.427	G1-1	19	4.120.061	G3-1	24
3.126.430	G1-1	19	4.120.061	G4-1	22
3.126.524	G1-1	42	4.120.061	G5-1	22
3.126.527	G1-1	41	4.120.094	G4-1	23
3.126.528	G1-1	41	4.120.094	G5-1	23
3.126.529	G1-1	41	4.120.106	G5-1	15
3.126.530	G1-1	41	4.120.107	G4-1	12
			4.120.107	G4-1	24
3.129.224	G1-1	24	4.120.107	G5-1	12
3.129.225	G1-1	25	4.120.109	G2-1	6
3.129.253	G1-1	22	4.120.109	G3-1	31
			4.120.109	G4-1	6
3.170.657	G3-1	61	4.120.118	G3-1	38
			4.120.118	G5-1	43
4.103.027	G2-1	11	4.120.119	G5-1	6
4.103.027	G3-1	11	4.120.120	G1-1	53
			4.120.125	G5-1	40
4.112.671	G3-1	47	4.120.126	G4-1	25
4.112.671	G1-1	32	4.120.126	G5-1	25
4.112.671	G2-1	33	4.120.196	G3-1	37
			4.120.200	G5-1	24

INDEX GRASSBAG

5/05

Best.nr. Part no. Teil nr.	Side Page Seite	Pos. Nr. Nr.	Best.nr. Part.no. Teil nr.	Side Page Seite	Pos. Nr. Nr.
-----			-----		
4.120.201	G4-1	26	4.130.082	G1-1	9
4.120.201	G5-1	26	4.130.083	G1-1	26
4.120.202	G4-1	28	4.130.083	G3-1	46
4.120.202	G5-1	28	4.130.083	G4-1	10
4.120.203	G4-1	27	4.130.083	G5-1	10
4.120.203	G5-1	27	4.130.099	G2-1	14
4.120.206	G1-1	52	4.130.120	G1-1	16
4.120.208	G2-2	56	4.130.120	G3-1	21
4.120.208	G4-1	33	4.130.155	G2-1	12
4.120.213	G5-1	37	4.130.155	G3-1	12
4.120.225	G1-1	49	4.130.155	G4-1	34
4.120.226	G1-1	50	4.130.155	G5-1	46
4.120.227	G3-1	36	4.130.161	G2-2	46
4.120.228	G4-1	21	4.130.166	G3-1	25
4.120.228	G5-1	21	4.130.198	G3-1	6
4.120.228	G5-1	33	4.130.211	G1-1	7
4.120.229	G5-1	42	4.130.246	G1-1	35
4.120.249	G5-1	44	4.130.264	G1-1	51
			4.130.264	G3-1	35
4.125.015	G1-1	13	4.130.264	G4-1	8
			4.130.264	G5-1	8
4.126.024	G2-1	23	4.130.307	G3-1	60
4.126.143	G4-1	13	4.130.394	G4-1	35
4.126.143	G5-1	13	4.130.394	G5-1	35
4.126.260	G3-1	34	4.130.408	G1-1	43
4.126.350	G3-1	40			
4.126.350	G5-1	39	4.131.017	G1-1	33
			4.131.017	G2-1	34
4.129.034	G2-2	50	4.131.017	G3-1	48
4.129.034	G3-1	41	4.131.018	G1-1	10
4.129.228	G2-2	52	4.131.018	G2-1	37
4.129.238	G1-1	29	4.131.018	G3-1	57
			4.131.018	G4-1	3
4.130.055	G2-1	21	4.131.018	G5-1	3
4.130.056	G3-1	3	4.131.019	G1-1	36
4.130.057	G2-1	28	4.131.019	G2-1	15
4.130.066	G4-1	16	4.131.019	G3-1	4
4.130.066	G5-1	16	4.131.020	G1-1	8
4.130.070	G1-1	38	4.131.020	G2-1	17
4.130.070	G2-2	48	4.131.021	G3-1	8
4.130.070	G3-1	18	4.131.021	G4-1	18
4.130.071	G1-1	39	4.131.021	G5-1	18
4.130.071	G2-1	20	4.131.037	G1-1	30
4.130.071	G3-1	52	4.131.037	G2-2	54
4.130.071	G3-1	45	4.131.037	G3-1	56
4.130.072	G2-2	47	4.131.037	G4-1	5
4.130.074	G2-2	49	4.131.037	G5-1	5

INDEX GRASSBAG

5/05

Best.nr. Part no. Teil nr.	Side Page Seite	Pos. Nr. Nr.	Best.nr. Part.no. Teil nr.	Side Page Seite	Pos. Nr. Nr.
-----			-----		
4.131.038	G3-1	19	4.142.014	G1-1	17
4.131.039	G1-1	23			
4.131.040	G4-1	17	4.170.062	G2-2	43
4.131.040	G5-1	17	4.170.428	G3-1	53
4.131.043	G1-1	40			
4.131.043	G2-1	5			
4.131.043	G3-1	54			
4.131.077	G4-1	19			
4.131.077	G5-1	19			
4.131.094	G1-1	45			
4.132.037	G1-1	4			
4.134.051	G1-1	31			
4.135.121	G2-1	19			
4.135.260	G2-1	13			
4.135.260	G3-1	13			
4.135.268	G2-1	40			
4.138.049	G1-1	54			
4.138.059	G1-1	54			
4.139.000	G1-1	27			
4.139.001	G3-1	20			
4.139.007	G2-2	59			
4.139.352	G2-1	38			
4.139.352	G3-1	42			
4.139.361	G2-2	62			
4.139.361	G3-1	51			
4.139.402	G2-2	51			
4.140.025	G1-1	28			
4.140.025	G2-2	53			
4.140.025	G3-1	49			
4.140.050	G1-1	44			
4.140.050	G2-1	36			
4.140.050	G3-1	1			
4.140.050	G4-1	32			
4.140.050	G5-1	32			
4.140.063	G1-1	15			
4.141.019	G3-1	28			
4.141.028	G1-1	14			
4.141.068	G1-1	21			
4.141.069	G1-1	20			

