

GRASSBAG SI

RESERVEDELSLISTE

I reservedelslisten er enkelte dele - svarende til deres placering i maskinen - benævnt højre og venstre, idet man her går ud fra ma-skinens kørselsretning.

Ved bestilling af reservedele bedes opgivet:

1. Såmaskinens typebetegnelse.
2. Såmaskinens fabriksnummer.
3. Bestillingsnummer og benævnelse.
4. Antallet af dele.
5. Modtagerens navn og nøjagtige adresse.
6. Forsendelsesmåde.

Fabrikken forbeholder sig ret til at foretage ændringer i konstruktion og specifikationer.

SPARE PARTS LIST

In this spare parts list some parts have been specified as right hand and left hand parts referring to the direction of driving.

When ordering spare parts please state:

1. Type and size of the drill.
2. Serial number of the drill.
3. Part number and description.
4. Number of parts.
5. Name and exact address of the consignee.
6. Shipment.

The factory reserves the right to alterations.

ERSATZTEILLISTE

In der Ersatzteilliste sind einzelne Teile - entsprechend ihrer An-bringung auf der Maschine - rechts und links benannt, weil man hier von der Fahrtrichtung der Maschine ausgeht.

Bei Bestellung der Ersatzteile bitte angeben:

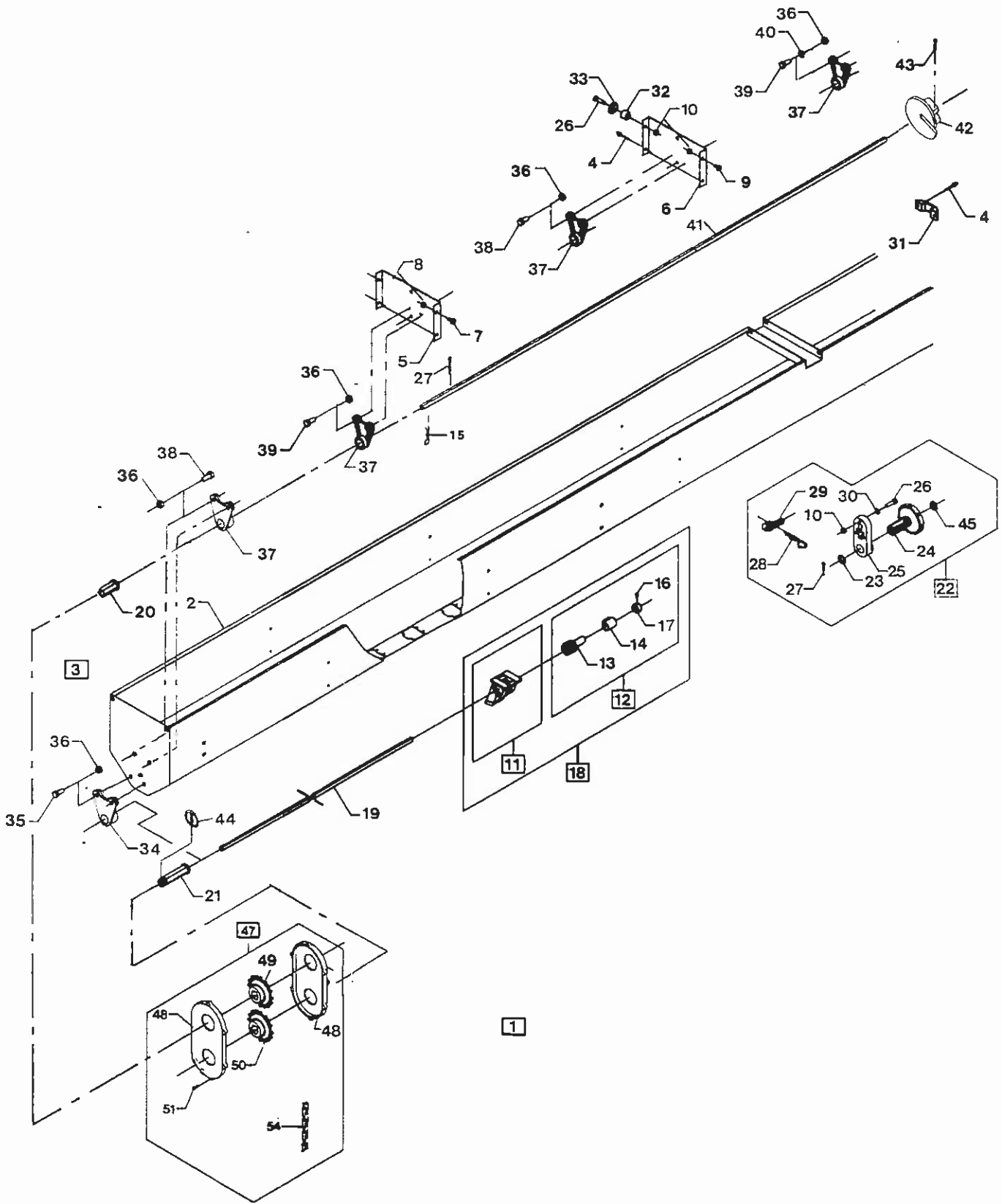
1. Typenbezeichnung der Drillmaschine.
2. Fabrikationsnummer der Drillmaschine.
3. Bestellnummer und Bezeichnung.
4. Anzahl der Teile.
5. Name und genaue Adresse des Empfängers
6. Versandweise.

Die Fabrik behält sich das Recht zu Änderungen in der Konstruktion und Spezifikation vor.

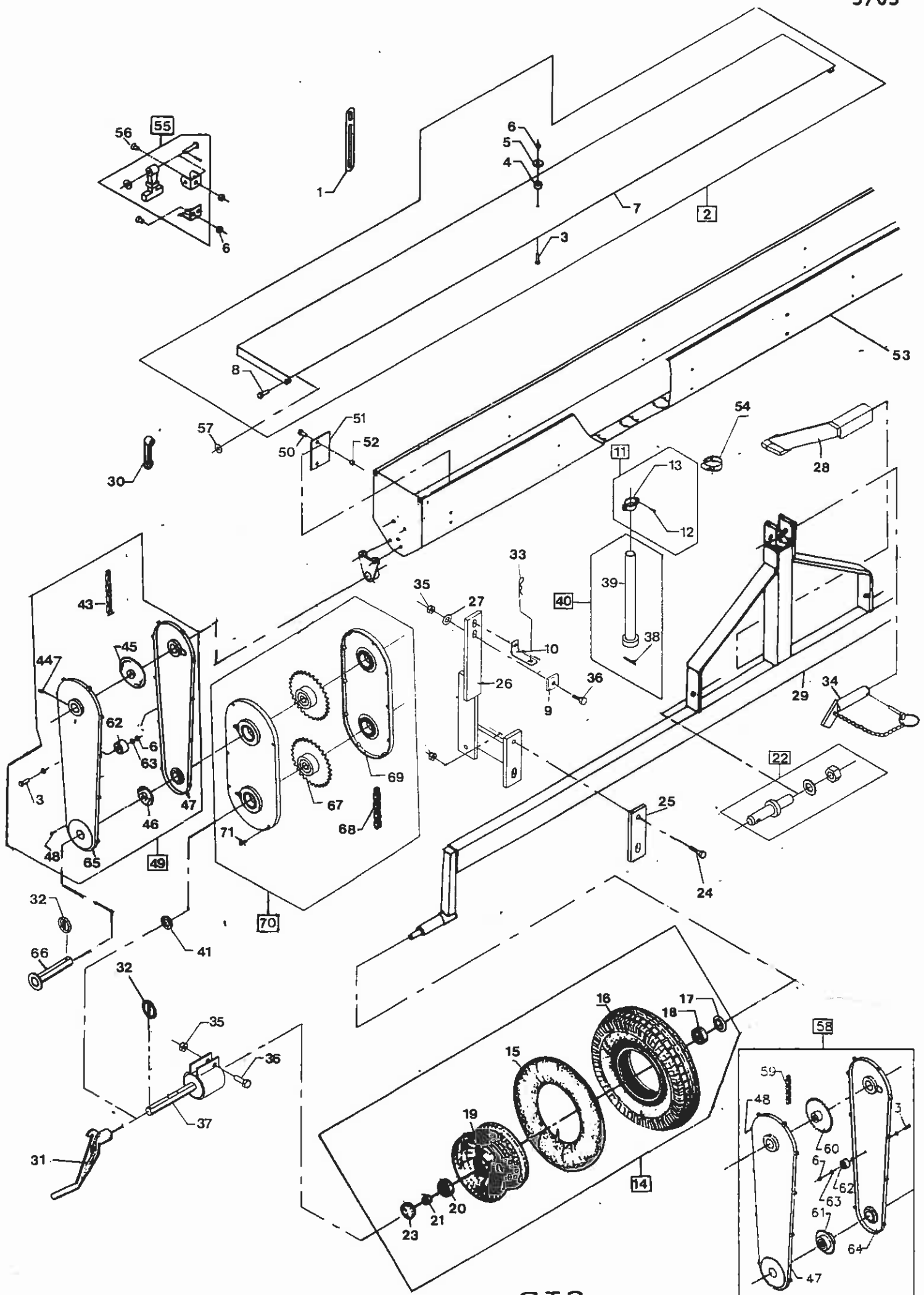
INDEX

Se sidste side - See last page - Siehe letzte Seite

Pos. Nr.	Best.nr. Part No. Teil Nr.	Benævnelse	Description	Bezeichnung	Bemærkninger Remarks Bemerkungen
1	1.103.182	Frøsaakasse kpl.	Fine Seed Hopper cpl.	Feinsäakasten kpl.	Spec. 2,00m
1	1.103.176	Frøsaakasse kpl.	Fine Seed Hopper cpl.	Feinsäakasten kpl.	Spec. 2,50m
1	1.103.177	Frøsaakasse kpl.	Fine Seed Hopper cpl.	Feinsäakasten kpl.	Spec. 3,00m
2	2.113.429	Frøsaakasse	Fine Seed Hopper	Feinsäakasten	Spec. 2,00m
2	1.113.054	Frøsaakasse	Fine Seed Hopper	Feinsäakasten	Spec. 2,50m
2	1.113.052	Frøsaakasse	Fine Seed Hopper	Feinsäakasten	Spec. 3,00m
3	2.113.221	Endestykke, venstre	End Piece, L/H	Endstück, Links	
3	2.113.222	Endestykke, højre	End Piece, H/L	Endstück, Rechts	
4	4.132.037	Popnitte	Pop Rivet	Spezialniete	
5	3.112.514	Skvulpeplade 3,00mm	Divider Plate	Zwischenwand	
6	3.112.515	Skvulpeplade 1,5mm	Divider Plate	Zwischenwand	
7	4.130.211	Stålsætskrue M10x16	Steel Set Screw M10x16	Stahlsetzschraube M10x16	
8	4.131.020	Møtrik selvlås M10	Nut, Self-locking M10	Mutter, Selbstschl. M10	
9	4.130.082	Stålsætskrue M6x12	Steel Set Screw M6x12	Stahlsetzschraube M6x12	
10	4.131.018	Møtrik selvlås M6	Nut, Self-locking M6	Mutter, Selbstschl. M6	
11	4.113.087	Frøsaakasse kpl.	Feed cup cpl.	Feinsäagehäuse kpl.	
12	2.100.009	Frøsaakasse kpl.	Feed roller cpl.	Feinsäwalze kpl.	
13	4.125.015	Valse for frøsaakasse	Feed roller	Säwalze	
14	4.141.028	Bøsning for frøsaakasse	Bushing f. Feed Roller	Buchse f. Feinsäwalze	
15	4.140.063	Fjedersplit ø2	Spring split Pin ø2	Federsplint ø2	
16	4.130.120	Selvsikrørende skrue B6x9,5	Screw B6x9,5	Schraube B6x9,5	
17	4.142.014	Stopring for frøsaakasse	Stop ring	Stopring	
18	2.100.010	Frøsaakasse og valse kpl.	Feed cup and Roller cpl.	Feinsäagehäuse kpl.	
19	3.126.430	Frøsaakasse	Sowing shaft	Säwelle	Spec. 2,00m
19	3.126.400	Frøsaakasse	Sowing shaft	Säwelle	Spec. 2,50m
19	3.126.401	Frøsaakasse	Sowing shaft	Säwelle	Spec. 3,00m
20	4.141.069	Overgangsbo for røreksel	Connecting Bush f. Agitator Shaft	Rührwelle	
21	4.141.068	Overgangsbo for røreksel	Connecting Bush f. Agitator Shaft	Rührwelle	
22	3.129.253	Indstillingshåndtag kpl.	Adjusting Handle cpl.	Einstellhebel kpl.	
23	4.131.039	Spændeskive ø10	Washer ø10	Scheibe ø10	
24	3.129.224	Håndtag m/gevind og skala	Threaded knob w/Scale	Handgriff m/Geu.u.Skala	
25	3.129.225	Gevindbærebuk	Threaded Piece	Gewindebock	
26	4.130.083	Stålsætskrue M6x25	Steel Set Screw M6x25	Stahlsetzschraube M6x25	
27	4.139.000	Split ø4x20	Split Pin ø4x20	Splint ø4x20	
28	4.140.025	Fjedersplit ø3	Spring Split ø3	Federsplint ø3	
29	4.129.238	Låsepæl	Locking Pawl	Sperrklinke	
30	4.131.037	Spændeskive ø6	Washer ø6	Scheibe ø6	
31	4.134.051	Holder for tømmeur	Holder f. Collecting Tray	Halter f. Entleerungstrog	
32	4.112.671	Mellelæg for skær	Gasket f. Coulter	Dichtung f. Schar	
33	4.131.017	Skive for dobbelt rulleskær	Washer	Scheibe	
34	4.116.174	Støtteleje for saaksel	Support Bearing f. Sowing Shaft	Stützlager f. Säwelle	
35	4.130.246	Skrue m/indv. sekskant M8x20	Screw w/inner Hexagon M8x20	Schraube m/inner Sechseck M8x20	
36	4.131.019	Møtrik selvlås M8	Nut, Self-Locking M8	Mutter, Selbstschl. M8	
37	4.116.172	Støtteleje	Support Bearing	Stützlager	
38	4.130.070	Stålsætskrue M8x20	Steel Set Screw M8x20	Stahlsetzschraube M8x20	
39	4.130.071	Stålsætskrue M8x25	Steel Set Screw M8x25	Stahlsetzschraube M8x25	
40	4.131.043	Spændeskive ø8,7/ø18x3,5	Washer ø8,7/ø18x3,5	Scheibe ø8,7/ø18x3,5	
41	3.126.530	Røreksel	Agitator Shaft	Rührwelle	Spec. 2,00m
41	3.126.529	Røreksel	Agitator Shaft	Rührwelle	Spec. 2,50m
41	3.126.527	Røreksel	Agitator Shaft	Rührwelle	Spec. 3,00m
42	3.126.524	Planskive	Washer	Scheibe	
43	4.130.408	Pladeskrue ST 4,8x25	Sheet Metal Screw ST 4,8x25	Plattenschraube ST 4,8x25	
44	4.140.050	Patentsplit	Patent Splint Pin	Patent Splint	
45	4.131.094	Låseskive	Lock washer	Reigelscheibe	
47	2.113.561	Kassette kpl. z17/z23	Casing cpl. z17/z23	Kassette kpl. z17/z23	Fra nr. HI6415
48	4.113.081	Kassettehalvpart	Casing Half	Kassettehälfte	
49	4.120.225	Kædehjul z23	Sprocket z23	Kettenrad z23	
50	3.120.067	Kædehjul z17	Sprocket z17	Kettenrad z17	
51	4.130.264	Pladeskrue UHX 3,5 x 12	Screw UHX 3,5 x 12	Schraube UHX 3,5 x 12	
54	4.138.049	Kæde	Chain	Kette	

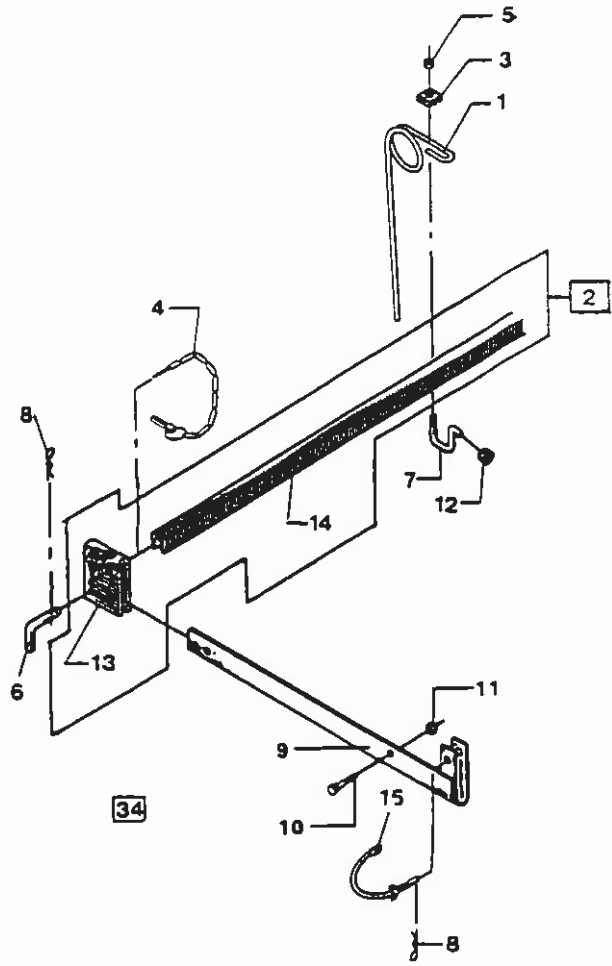


Pos. Nr.	Best. nr. Part No. Teil Nr.	Benævnelse	Description	Bezeichnung	Bemærkninger Remarks Bemerkungen
1	4.139.352	Gummistrop	Rubber Strap	Gummiriemen	
2	3.113.878	Låg for frøsåkasse	Lid f. Fine Seed Hopper	Deckel f. Saatkasten	Spec. 2,00m
2	2.113.234	Låg for frøsåkasse	Lid f. Fine Seed Hopper	Deckel f. Saatkasten	Spec. 2,50m
2	2.113.235	Låg for frøsåkasse	Lid f. Fine Seed Hopper	Deckel f. Saatkasten	Spec. 3,00m
3	4.130.083	Stålsætskrue M6x25	Steel Set Screw M6x25	Stahlsetzschraube M6x25	
4	4.112.671	Mellemlæg f. skår	Gasket f. Coulter	Dichtung f. Schar	
5	4.131.017	Skive f. dobb. rulleskær	Disc f. double Coulter	Scheibe f. Doppelschar	
6	4.131.018	Møtrik selvlås M6	Nut, Self-locking M6	Mutter Selbstschl. M6	
7	3.113.848	Låg f. frøsåkasse	Lid f. Fine Seed Hopper	Deckel f. Saatkasten	Spec. 2,00m
7	3.113.837	Låg f. frøsåkasse	Lid f. Fine Seed Hopper	Deckel f. Saatkasten	Spec. 2,50m
7	3.113.818	Låg f. frøsåkasse	Lid f. Fine Seed Hopper	Deckel f. Saatkasten	Spec. 3,00m
8	4.130.071	Stålsætskrue M8x25	Steel Set Screw M8x25	Stahlsetzschraube M8x25	
9	4.135.054	Modhold f. såkasse	Retainer f. Seed Hopper	Halter f. Saatkasten	
10	4.112.554	Ophæng f. indsåningshåndtag	Suspension f. Calibrating Handle	Aufhängung f. Abdrehkurbel	
11	4.103.027	Spændebånd kpl.	Clamp cpl.	Spannband kpl.	
12	4.103.155	Selvskærende skrue B6x16	Screw B6x16	Schraube B6x16	
13	4.135.260	Spændebånd	Clamp	Spannband	
14	2.122.044	Støttehjul kpl. 500x8"	Supporting Wheel cpl. 500x8"	Stützrad kpl 500x8"	
15	4.139.009	Slange 500x8"	Tube 500x8"	Schlauch 500x8"	
16	4.139.008	Dæk 500x8"	Tyre 500x8"	Reifen 500x8"	
17	4.139.072	Simmering 30-52-10	Dust Seal 30-52-10	Simmerring 30-52-10	
18	4.116.103	Kugleleje 6205	Ball Bearing 6205	Kugellager 6205	
19	2.112.043	Fælg 500x8"	Rim 500x8"	Felge 500x8"	
20	4.116.104	Kugleleje 6304	Ball Bearing 6304	Kugellager 6304	
21	4.131.024	Møtrik selvlås 5/8" UNF	Nut, Self-locking 5/8" UNF	Selbstschn.Schraube 5/8" UNF	
22	4.130.180	Redskabsbolt kpl. 1405-0298	Tool Bolt cpl. 1405-0298	Geräte Bolzen kpl. 1405-0298	
23	4.139.022	Navkapsel	Hub Cap	Radkappe	
24	4.130.063	Stålbolt M10x80	Steel Bolt M10x80	Stahlbolzen M10x80	
25	4.114.271	Modhold f. lejebuk	Retainer f. Bearing Bracket	Gegenhalter f. Lagerbock	
26	2.114.070	Kassekonsol, venstre	Bracket f. Seed Hopper, left	Konsole f. Saatkasten, links	
26	2.114.071	Kassekonsol, højre	Bracket f. Seed Hopper, right	Konsole f. Saatkasten, rechts	
27	4.131.039	Spændeskive ø10	Washer ø10	Scheibe ø10	
28	3.114.285	Støtteben	Supporting Leg	Stützbein	
29	1.110.132	Stativ	Main Frame	Rahmen	Spec. 2,00m
29	1.110.106	Stativ	Main Frame	Rahmen	Spec. 2,50m
29	1.100.107	Stativ	Main Frame	Rahmen	Spec. 3,00m
30	4.129.034	Nøgle f. bundklapskinne	Key f. Bottom Trap Rail	Schlüssel f. Bodenklappeschiene	
31	3.123.013	Indsæningshåndtag	Calibrating Handle	Abdrehkurbel	
32	4.140.050	Patentsplint	Pantent Split Pin	Patentsplint	
33	4.140.025	Fjedersplint ø3	Spring Split pin ø3	Federsplint ø3	
34	4.132.050	Prodsbolt med kæde	Upper Linkage Pin w/Chain	Winkelbolzen f. Oberlenker m/Kette	
35	4.131.020	Møtrik selvlås M10	Nut, Self-locking M10	Mutter Selbstschl. M10	
36	4.130.075	Stålsætskrue M10x30	Steel Set Screw M10x30	Stahlsetzschraube M10x30	
37	3.122.024	Nav for træhjul	Hub f. Drive Wheel	Nabe f. Antriebsrad	
38	4.112.754	Spreader	Spreader	Streuer	
39	2.119.014	Sårør	Tube	Saatrohr	
40	2.119.018	Sårør kpl.	Tube cpl.	Saatrohr kpl.	
41	4.129.228	Skive for indstillingshåndtag	Washer	Scheibe	
43	4.120.124	Kæde f. kassette z15/z42	Chain f. Casing z15/z42	Kette f. Kassette z15/z42	
44	4.139.007	Smørenippel Hz M6x1	Grease Nippel Mz M6x1	Schmiernippel Mz M6x1	
45	2.120.005	Kædehjul z42	Sprocket z42	Kettenrad z42	
45	3.120.060	Kædehjul z21	Sprocket z21	Kettenrad z21	
46	4.120.094	Kædehjul z15	Sprocket z15	Kettenrad z15	
46	4.120.160	Kædehjul z17	Sprocket z17	Kettenrad z17	
47	1.113.017	Kassettehalvpart	Casing half	Kassettehälfte	
48	4.130.264	Pladeskrue UHX 3,5 x 12	Screw UHX 3,5 x 12	Schraube UHX 3,5 x 12	
49	2.113.129	Kassette kpl. z15/z42	Casing cpl. z15/z42	Kassette kpl. z15/z42	
50	4.130.219	Stålsætskrue M8x16	Steel Set Screw M8x16	Stahlsetzschraube M8x16	
51	4.114.780	Modhold f. kassekonsol	Backstop f. Bracket	Gegenhalter f. Konsole	Spec. 3,00m
52	4.131.019	Møtrik selvlås M8	Nut, Self-locking M8	Mutter Selbstschl. M8	
53	1.103.192	Frøsåkasse kpl.	Fine seed hopper cpl.	Feinsåkasten Kpl.	Spec. 2,00m
53	1.103.193	Frøsåkasse kpl.	Fine seed hopper cpl.	Feinsåkasten Kpl.	Spec. 2,50m
53	1.103.194	Frøsåkasse kpl.	Fine seed hopper cpl.	Feinsåkasten Kpl.	Spec. 3,00m
54	4.139.361	Spændebånd 26-38 mm ABA	Clamp 26-38 mm ABA	Spannband 26-38 mm ABA	
55	3.103.140	Gummihjelmsholder kpl.	Rubber strap cpl.	Gummiriemen kpl.	
56	4.130.346	Maskinskrue M6x12	Screw M6x12	Schraube M6x12	
57	4.131.043	Spændeskive ø8,7/ø18x3,5	Washer ø8,7/ø18x3,5	Spannscheibe ø8,7/ø18x3,5	
58	3.113.736	Kassette kpl. z17/z21	Casing cpl. z17/z21	Kaastte kpl. z17/z21	
59	4.120.132	Kæde f. kassette z17/z21	Chain f. Casing z17/z21	Kette f. Kassette z17/z21	
60	3.120.060	Kædehjul z21	Sprocket z21	Kettenrad z21	
61	4.120.160	Kædehjul z17	Sprocket z17	Kettenrad z17	
62	4.114.240	Rulle	Roller	Rolle	
63	4.131.037	Spændeskive ø6	Washer ø6	Scheibe ø6	
64	2.113.546	Kassettehalvpart	Casing half	Kassettehälfte	
65	2.113.566	Kassettehalvpart	Casing half	Kassettehälfte	
66	4.126.143	Aksel for kassette	Axle f. Casing	Achse für Kassette	
67	4.120.061	Kædehjul z30	Sprocket z30	Kettenrad z30	
68	4.120.107	Kæde	Chain	Kette	
69	2.113.188	Kassettehalvpart	Casing half	Kassettehälfte	
70	2.113.028	Kassette kpl. z30/z30 c230	Casing cpl. z30/z30 c230	Kaastte kpl. z30/z30 c230	
71	4.130.155	Pladeskrue 3,5 x 16	Screw 3,5 x 16	Schraube 3,5 x 16	

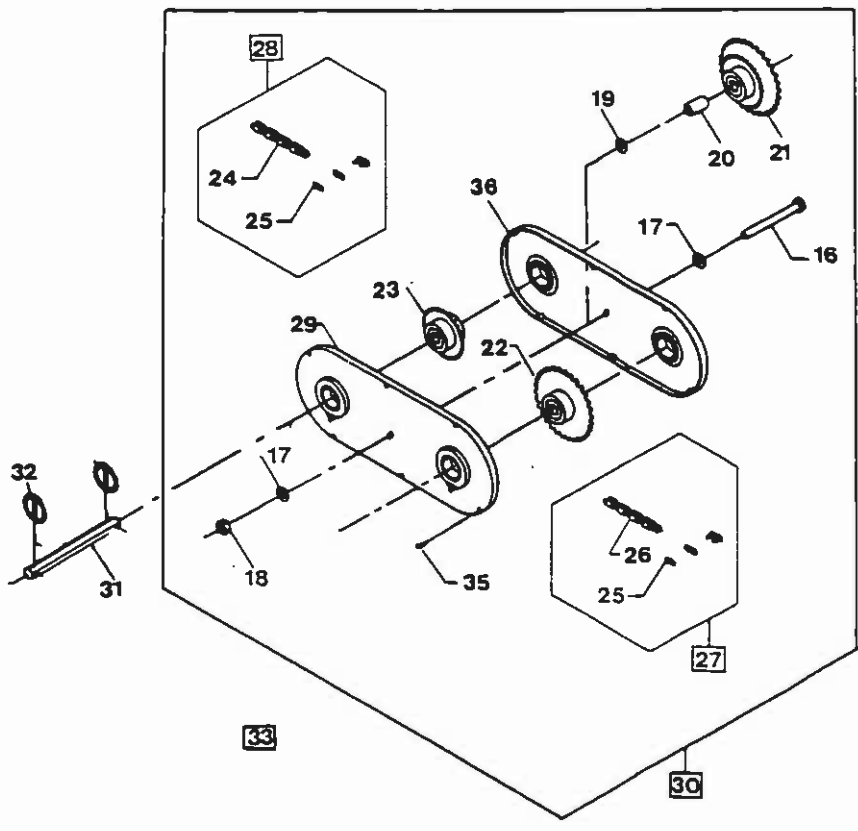


SI 2

Pos. Nr.	Best.nr. Part No. Teil Nr.	Benævnelse	Description	Bezeichnung	Bemærkninger Remarks Bemerkungen
1	3.140.012	Fjeder f. efterharve	Spring f. Rear Harrow	Feder f. Saatstriegel	
2	3.137.091	Fjederåg f. efterharve kpl.	Spring Yoke f. Rear Harrow cpl.	Federjoch f. Striegel kpl.	Spec. 2,00m
2	3.137.097	Fjederåg f. efterharve kpl.	Spring Yoke f. Rear Harrow cpl.	Federjoch f. Striegel kpl.	Spec. 2,50m
2	3.137.150	Fjederåg f. efterharve kpl.	Spring Yoke f. Rear Harrow cpl.	Federjoch f. Striegel kpl.	Spec. 3,00m
3	4.135.121	Spændestykke	Retainer	Spannstück	
4	4.104.107	Rørsplit med kæde	Tube Split Pin with Chain	Rohrsplit mit Kette	
5	4.131.029	Møtrik M10	Nut M10	Stahlmutter M10	
6	4.132.011	Nagle	Rivet	Nagel	
7	4.135.442	Spændegaffel	Retaining Clevis	Spanngabel	
8	4.140.025	Fjedersplit	Spring Split Pin	Federsplint	
9	3.112.220	Arm f. efterharve, højre	Bracket f. Rear Harrow, right	Arm f. Saatstriegel, rechts	
9	3.112.221	Arm f. efterharve, venstre	Bracket f. Rear Harrow, left	Arm f. Saatstriegel, links	
10	4.130.059	Stålbolt M10x40	Steel Bolt M10x40	Stahlbolzen M10x40	
11	4.131.020	Møtrik selvlås M10	Nut, Self-locking M10	Mutter Selbstschl. M10	
12	4.115.018	Dupsko f. efterharve	Rubber Cap Rear Harrow	Gummischutz f. Saatstriegel	
13	3.112.432	Beslag f. efterharve	Bracket f. Rear Harrow	Beschlag f. Saatstriegel	
14	3.137.090	Fjederåg f. efterharve	Spring Yoke f. Rear Harrow	Federjoch f. Striegel	Spec. 2,00m
14	3.137.096	Fjederåg f. efterharve	Spring Yoke f. Rear Harrow	Federjoch f. Striegel	Spec. 2,50m
14	3.137.164	Fjederåg f. efterharve	Spring Yoke f. Rear Harrow	Federjoch f. Striegel	Spec. 3,00m
15	4.134.032	Låsepind kpl.	Lock Pin cpl.	Verschlußstück kpl.	
16	4.130.066	Stålbolt M12x60	Steel Bolt M12x60	Stahlbolzen M12x60	
17	4.131.040	Spændeskive ø12	Washer ø12	Scheibe ø12	
18	4.131.021	Møtrik selvlås M12	Nut, Self-locking M12	Mutter Selbstschl. M12	
19	4.131.077	Skive f. dobb. hjul	Washer f. double Wheel	Scheibe f. Doppelrad	
20	4.116.042	Bøs f. skiftehjulgaffel	Bushing f. intermed. Gearwheel	Buchse für Schaltrad	
21	4.120.228	Kædehjul z17/z30	Chain Wheel z17/z30	Kettenrad z17/z30	
22	4.120.061	Kædehjul z30	Chain Wheel z30	Kettenrad z30	
23	4.120.094	Kædehjul z15	Chain Wheel z15	Kettenrad z15	
24	4.120.200	Kæde f. kassette 1/2"x3/16"x470	Chain f. Casing 1/2"x3/16"x470	Kette f. Kassette 1/2"x3/16"x470	
25	4.120.126	Samleled dobb.forkr.1/2"x3/16"	Joint Link 1/2"x3/16"	Kettenglied 1/2"x3/16"	
26	4.120.201	Kæde f. kassette 1/2"x3/16"x546	Chain f. Casing 1/2"x3/16"x546	Kette f. Kassette 1/2"x3/16"x546	
27	4.120.203	Kæde f. kassette kpl.	Chain f. Casing cpl.	Kette für Kassette kpl.	
28	4.120.202	Kæde f. kassette kpl.	Chain f. Casing cpl.	Kette für Kassette kpl.	
29	2.113.431	Kassette overpart	Casing part	Kassettenteil	
30	2.113.295	Kassette kpl. z15-z30/z17-z30	Casing cpl. z15-z30/z17-z30	Kassette kpl. z15-z30/z17-z30	
31	4.126.024	Aksel for kassette	Axle f. Casing	Achse für Kassette	
32	4.140.050	Patentsplit	Patent Split Pin	Patent Split	
33	1.100.816	Kassette kpl. f. microgranulat	Casing f. cpl. Micro Granulat	Kassette kpl. f. Microgranulat	
34	1.100.690	Efterharve kpl.	Rear Harrow cpl.	Saatstriegel kpl.	Spec. 2,00m
34	1.100.382	Efterharve kpl.	Rear Harrow cpl.	Saatstriegel kpl.	Spec. 2,50m
34	1.100.383	Efterharve kpl.	Rear Harrow cpl.	Saatstriegel kpl.	Spec. 3,00m
35	4.130.394	Pladeskrue UHX 3,5 x 20	Screw UHX 3,5 x 20	Schraube UHX 3,5 x 20	
36	2.113.430	Kassette underpart	Casing Part	Kassettenteil	



34



33

30

INDEX GRASSBAG SI

5/05

Best.nr. Part No. Teil Nr.	Side Page Seite	Pos. Nr. Nr.	Best.nr. Part No. Teil Nr.	Side Page Seite	Pos. Nr. Nr.
1.100.382	SI3-1	34	3.103.140	SI2-1	55
1.100.383	SI3-1	34			
1.100.690	SI3-1	34	3.112.220	SI3-1	9
1.100.816	SI3-1	33	3.112.221	SI3-1	8
			3.112.432	SI3-1	13
1.103.176	SI3-1	1	3.112.514	SI1-1	5
1.103.177	SI3-1	1	3.112.515	SI1-1	4
1.103.182	SI3-1	1			
1.103.192	SI2-1	53	3.113.736	SI2-1	58
1.103.193	SI2-1	53	3.113.818	SI2-1	7
1.103.194	SI2-1	53	3.113.837	SI2-1	7
			3.113.848	SI2-1	7
1.110.106	SI2-1	29	3.113.878	SI2-1	2
1.110.107	SI2-1	29			
1.110.132	SI2-1	29	3.114.285	SI2-1	28
1.113.017	SI2-1	47	3.120.060	SI2-1	60
1.113.052	SI1-1	2	3.120.067	SI1-1	50
1.113.054	SI1-1	2			
			3.122.024	SI2-1	37
2.100.009	SI1-1	12			
2.100.010	SI1-1	18	3.123.013	SI2-1	31
2.113.028	SI2-1	70	3.126.400	SI1-1	19
2.113.129	SI2-1	49	3.126.401	SI1-1	19
2.113.188	SI2-1	69	3.126.430	SI1-1	19
2.113.221	SI1-1	3	3.126.524	SI1-1	42
2.113.222	SI1-1	3	3.126.527	SI1-1	41
2.113.234	SI2-1	2	3.126.529	SI1-1	41
2.113.235	SI2-1	2	3.126.530	SI1-1	41
2.113.295	SI3-1	30			
2.113.429	SI1-1	2	3.129.224	SI1-1	24
2.113.430	SI3-1	36	3.129.225	SI1-1	25
2.113.431	SI3-1	29	3.129.253	SI1-1	22
2.113.546	SI2-1	64			
2.113.561	SI1-1	47	3.137.090	SI3-1	14
2.113.566	SI2-1	65	3.137.091	SI3-1	2
			3.137.096	SI3-1	14
2.114.070	SI2-1	26	3.137.097	SI3-1	2
2.114.071	SI2-1	26	3.137.164	SI3-1	14
2.119.014	SI2-1	39	3.140.012	SI3-1	1
2.119.018	SI2-1	40			
			4.103.027	SI2-1	11
2.120.005	SI2-1	45			
			4.104.107	SI3-1	4
2.122.043	SI2-1	19			
2.122.044	SI2-1	14	4.112.554	SI2-1	10
			4.112.671	SI1-1	32
2.137.150	SI3-1	2	4.112.671	SI2-1	4

INDEX GRASSBAG SI

5/05

Best.nr. Part No. Teil Nr.	Side Page Seite	Pos. Nr. Nr.	Best.nr. Part No. Teil Nr.	Side Page Seite	Pos. Nr. Nr.
-----			-----		
4.112.754	SI2-1	38	4.130.083	SI1-1	26
			4.130.083	SI2-1	3
4.113.081	SI1-1	48	4.130.120	SI1-1	16
4.113.087	SI1-1	11	4.130.155	SI1-1	12
			4.130.155	SI2-1	71
4.114.240	SI2-1	62	4.130.180	SI2-1	22
4.114.271	SI2-1	25	4.130.211	SI1-1	7
4.114.780	SI2-1	51	4.130.219	SI2-1	50
			4.130.246	SI1-1	35
4.115.018	SI3-1	12	4.130.264	SI1-1	51
			4.130.264	SI1-1	48
4.116.042	SI3-1	20	4.130.346	SI2-1	56
4.116.103	SI2-1	18	4.130.394	SI3-1	35
4.116.104	SI2-1	20	4.130.408	SI1-1	43
4.116.172	SI1-1	34			
4.116.174	SI1-1	37	4.131.017	SI2-1	5
			4.131.017	SI1-1	33
4.120.061	SI2-1	67	4.131.018	SI1-1	10
4.120.061	SI3-1	22	4.131.018	SI2-1	6
4.120.094	SI2-1	46	4.131.019	SI1-1	36
4.120.094	SI3-1	23	4.131.019	SI2-1	52
4.120.107	SI2-1	68	4.131.020	SI1-1	8
4.120.124	SI2-1	43	4.131.020	SI3-1	11
4.120.126	SI3-1	25	4.131.020	SI2-1	35
4.120.132	SI2-1	59	4.131.021	SI3-1	18
4.120.160	SI2-1	61	4.131.024	SI2-1	21
4.120.200	SI3-1	24	4.131.029	SI3-1	5
4.120.201	SI3-1	26	4.131.037	SI1-1	30
4.120.202	SI3-1	28	4.131.037	SI2-1	63
4.120.203	SI3-1	27	4.131.039	SI2-1	27
4.120.225	SI1-1	49	4.131.039	SI1-1	23
4.120.228	SI3-1	21	4.131.040	SI3-1	17
			4.131.043	SI1-1	40
4.125.015	SI1-1	13	4.131.043	SI2-1	57
			4.131.077	SI3-1	19
4.126.024	SI3-1	31	4.131.094	SI1-1	45
4.126.143	SI2-1	66			
			4.132.011	SI3-1	6
4.129.034	SI2-1	30	4.132.037	SI1-1	4
4.129.228	SI2-1	41	4.132.050	SI2-1	34
4.129.238	SI1-1	29			
			4.134.032	SI3-1	15
4.130.059	SI3-1	10	4.134.051	SI1-1	31
4.130.063	SI2-1	24			
4.130.066	SI3-1	16	4.135.054	SI2-1	9
4.130.070	SI1-1	38	4.135.121	SI3-1	3
4.130.071	SI1-1	39	4.135.260	SI2-1	13
4.130.071	SI2-1	8	4.135.442	SI3-1	7
4.130.075	SI2-1	36			
4.130.082	SI1-1	9	4.138.049	SI1-1	54

INDEX GRASSBAG SI

5/05

Best.nr. Part No. Teil Nr.	Side Page Seite	Pos. Nr. Nr.	Best.nr. Part No. Teil Nr.	Side Page Seite	Pos. Nr. Nr.
4.139.000	SI1-1	27			
4.139.007	SI2-1	44			
4.139.008	SI2-1	16			
4.139.009	SI2-1	15			
4.139.022	SI2-1	23			
4.139.072	SI2-1	17			
4.139.352	SI2-1	1			
4.139.361	SI1-1	54			
4.140.025	SI1-1	28			
4.140.025	SI2-1	33			
4.140.025	SI3-1	8			
4.140.050	SI3-1	32			
4.140.050	SI2-1	32			
4.140.050	SI1-1	44			
4.140.063	SI1-1	15			
4.141.028	SI1-1	14			
4.141.068	SI1-1	21			
4.141.069	SI1-1	20			
4.142.014	SI1-1	17			